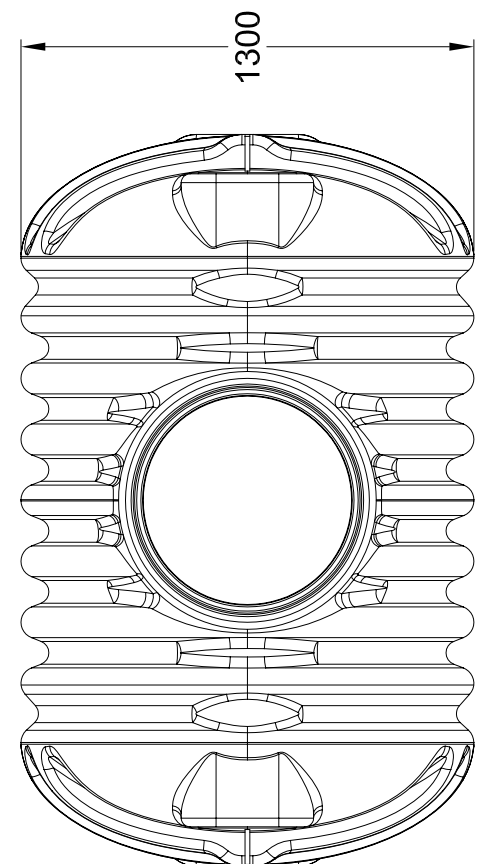
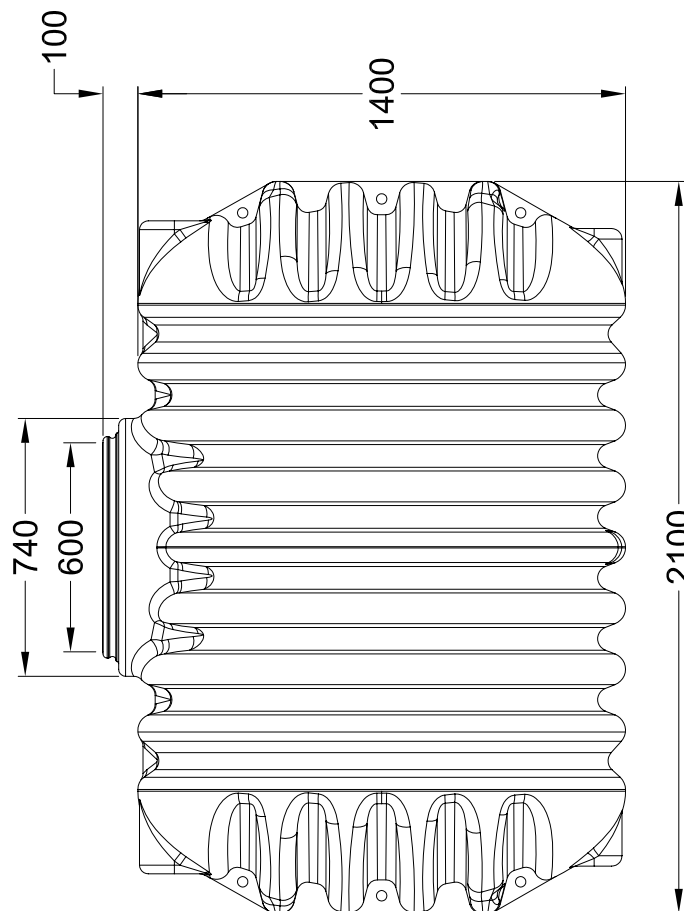
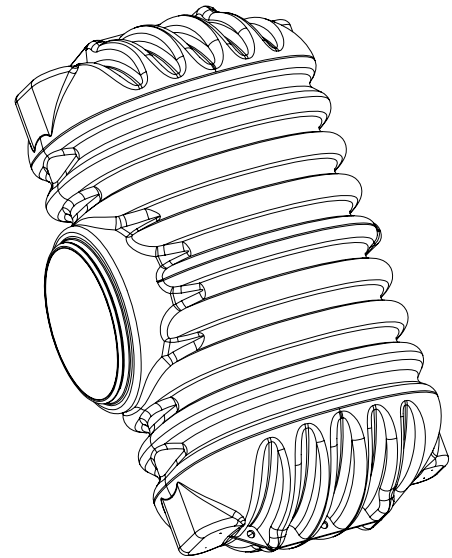
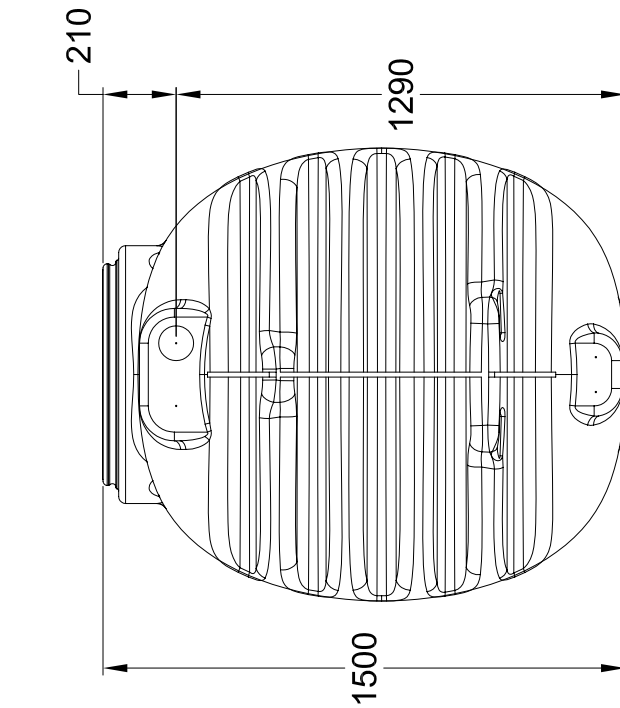




GARANTIA[®]
Regenwasser Erdtank
2650 Liter Cristall[®]

Artikel-Nr.

200011



www.garantia.de
info@garantia.de

alle Maße +/- 3 %
Toleranz

Änderung

Datum

Name

Gewicht 100 kg

Ausgabe 07/05

Blatt 1 von 1