

Telepítési és karbantartási útmutató a FLAT lapos földalatti esővízgyűjtő tartályokhoz

FLAT S

1.500 L	Cikkszám 295120
3.000 L	Cikkszám 295121
4.500 L	Cikkszám 295122
6.000 L	Cikkszám 295123
7.500 L	Cikkszám 295124
9.000 L	Cikkszám 295125

FLAT M

3.000 L	Cikkszám 295115
6.000 L	Cikkszám 295116
9.000 L	Cikkszám 295117
12.000 L	Cikkszám 295118

FLAT L

5.000 L	Cikkszám 295126
10.000 L	Order no. 295127
15.000 L	Order no. 295128
20.000 L	Order no. 295129



Kérem, gondosan olvassa el a teljes beépítési és szerelési útmutatót a munka megkezdése előtt.

A használati utasításban szereplő lépéseket pontosan be kell tartani.

A garanciát a gyártó csak a használati utasításnak megfelelő telepítés esetén tudja szavatolni.

Ellenkező esetben semmilyen reklamációt nem áll módjában elfogadni.

Minden, GRAF cég által szállított egyéb kiegészítő, mely a szállítási csomag részét képezi, rendelkezik használati utasítással.

A termék teljes ellenőrzése szükséges a telepítés megkezdése előtt. Amennyiben nem találja a leírásokat, forduljon közvetlenül a forgalmazóhoz.

TARTALOMJEGYZÉK

1.	ÁLTALÁNOS INFORMÁCIÓK	14
1.1	Biztonság	14
1.2	Megjelölés	14
2.	A TELEPÍTÉSI FELTÉTELEI	15
3.1	FLAT S	16
3.2	FLAT M	17
3.3	FLAT L	18
4.	A TARTÁLY SZEREKEZETE	19
4.1	Tartály részei	19
4.2	Belső tartócsövek S/ M	19
4.3	Belső tartócsövek L	19
5.	TELEPÍTÉS ÉS ÖSSZESZERELÉS	20
5.1	Altalaj	20
5.2	Telepítési gödör	20
5.3	Beemelés feltöltés	22
5.4	Csővek csatlakoztatása	23
6.	A TARTÁLYNYAK TELEPÍTÉSE ÉS LEZÁRÁSA	23
7.	ELLENŐRZÉS ÉS KARBANTARTÁS	24

1. Általános Információk

1.1 Biztonság

A munka során feltétlenül be kell tartani a BGV C22 vonatkozó baleset-megelőzési előírásait. Különösen a tartály bejárása esetén, ahol egy második személy általi biztosítás szükséges. Ezen felül a beszerelés, szerelés, karbantartás, javítás stb. során figyelembe kell venni a vonatkozó előírásokat és szabványokat. Erre vonatkozó utalás jelen útmutató adott fejezeteiben található. A berendezés és egységei összeszerelését szakszerűen, ezen útmutató szerint kell elvégezni. Ha a berendezésen, illetve annak részein munkálatok folynak, a teljes berendezést üzemben kívül kell helyezni és azt az ismételt bekapcsolás ellen biztosítani kell.

A tartályban végzett munka kivételével, a tartály fedelét mindig lezárva kell tartani, mivel nyitott állapotban fennáll a baleset veszélye. A szállításkor használt esővédelmi tartálytető csupán a szállítási csomagolás része. Nem lépésálló, valamint nem is gyermekbiztos; a kiszállítás után azonnal ki kell cserélni egy megfelelő tartálytetőre (teleszkópos tartályfedél, a megfelelő borítással)! Csak eredeti GRAF tartályfedél vagy a GRAF által írásban jóváhagyott tartályfedeleket szabad használni.

A GRAF a tartozékok széles választékát kínálja, ezek csereszabatosak és komplett rendszerekké szerelhetők össze. Más, a GRAF által nem jóváhagyott tartozékok alkalmazása, csökkentheti a berendezés működőképességét és az ebből eredendő károkért, felelősséget nem vállalunk.

1.2 Megjelölés

Az üzemi víz vételezésére szolgáló vezetékeket és vízkivételezés helyeit „Nem ivóvíz” felirattal, vagy megfelelő piktogrammal (DIN 1988, 2. rész, 3.3.2 pont) kell ellátni annak érdekében, hogy évekkel később is el lehessen kerülni az ivóvíz hálózattal való véletlen összeköttetést. Korrekt megjelölés esetén is lehetséges a tévesztés (pl. gyerekek). Ezért minden üzemi víz vízkivételezésének helyét, gyermekbiztosítókkal ellátott szeleppel kell létesíteni.

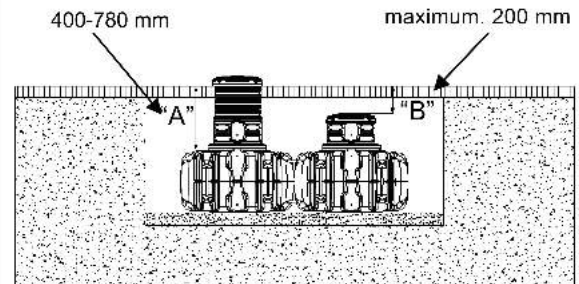
2. A telepítés feltételei

Megvalósítható talajtakarási magasság, a teleszkópos tartályfedéllel (zöldterületen)

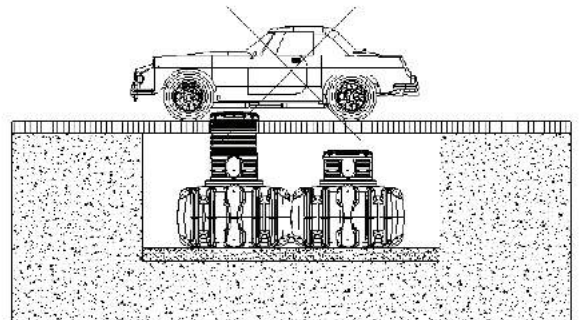
Az maximális földtakarás a tartály test felett legfeljebb 780 mm lehet ("A" tartály).

Ez az érték nem léphető túl, azonban egészen 400 mm-ig csökkenthető, amennyiben szükséges.

A "B" tartály feletti maximális földtakarás 200 mm lehet.

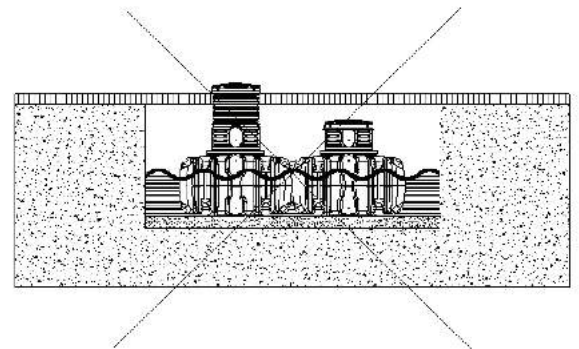


A tartály nem telepíthető személygépkocsik által használt területen.



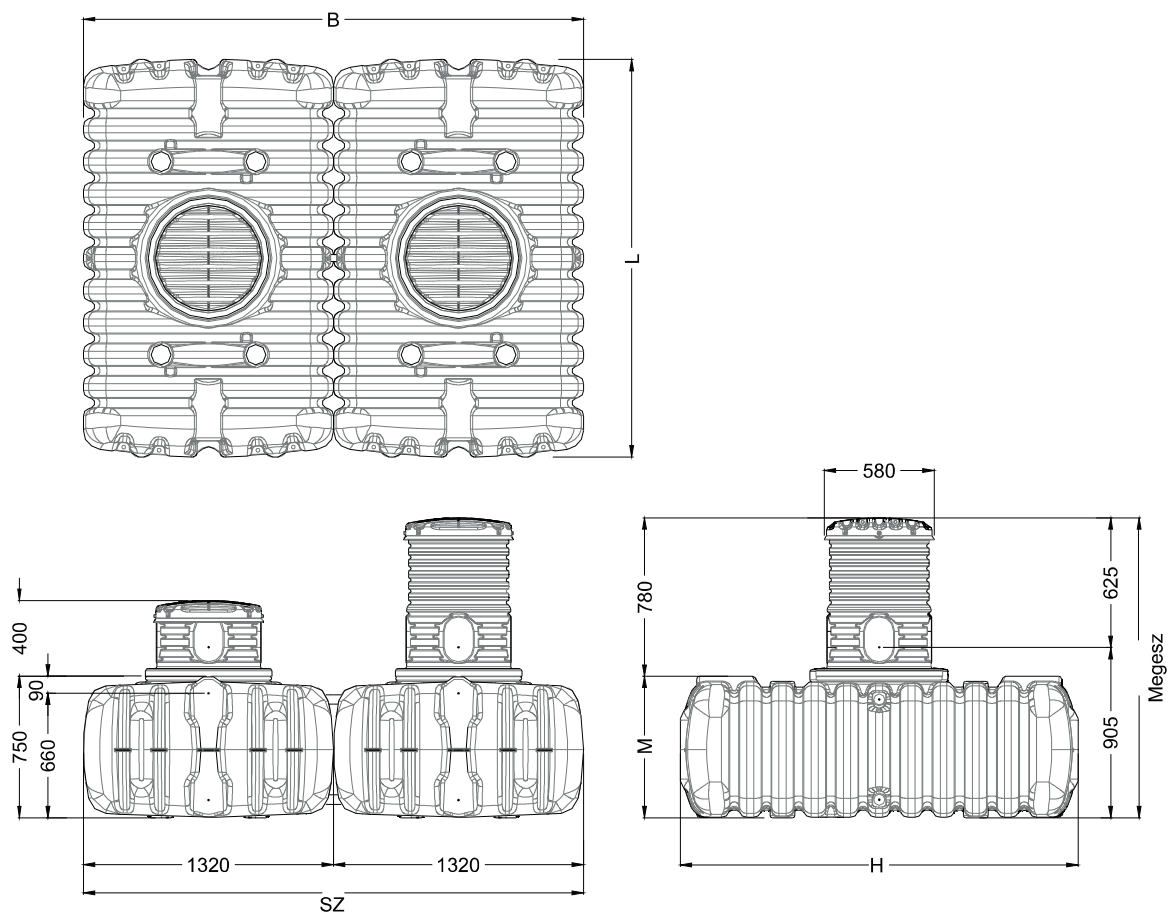
A tartály nem telepíthető talaj- vagy artézi vízbe. Még abban az esetben sem, amennyiben a talaj- és artézi víz csak néha érintkezne a tartállyal. Ezeket megfelelő szikkasztó rendszerekkel kell elvezetni.

Mivel a talajvíz- és artézi víz előfordulását nehéz kizárni, így minden esetben javasoljuk egy szikkasztó rendszer telepítését, amely képes orvosolni ezt a problémát.



3. Technikai Adatok

3.1 FLAT S

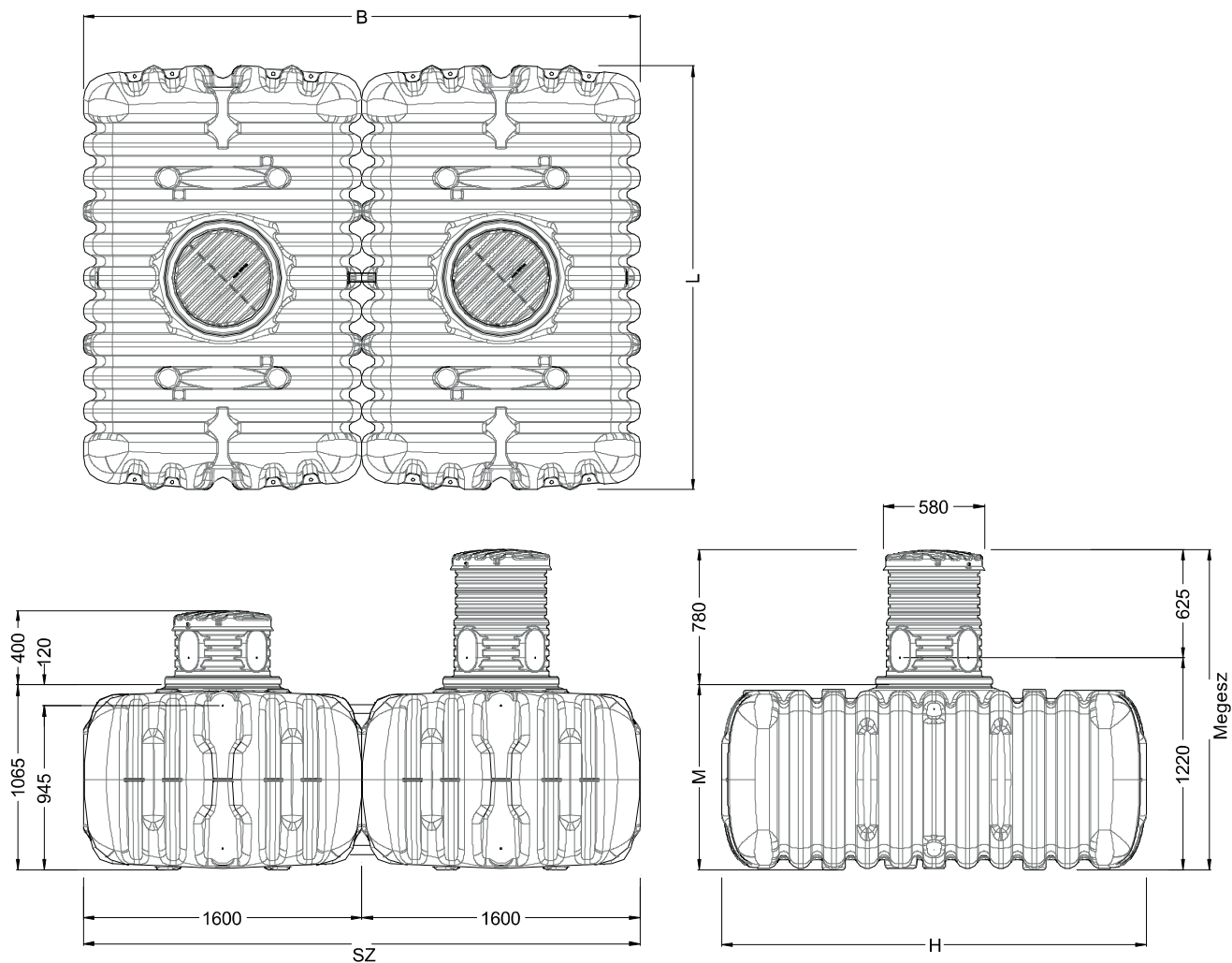


Tartály	1,500 L	3,000 L*	4,500 L*	6,000 L*	7,500 L*	9,000 L*
Cikkszám.	295120	295121	295122	295123	295124	295125
Súly	kb. 80 kg	kb. 160 kg	kb. 240 kg	kb. 320 kg	kb. 400 kg	kb. 480 kg
H	2100 mm	2100 mm	2100 mm	2100 mm	2100 mm	2100 mm
SZ	1320 mm	2640 mm	3960 mm	5280 mm	6600 mm	7920 mm
M	750 mm	750 mm	750 mm	750 mm	750 mm	750 mm
M egész	1150-1530 mm	1150-1530 mm	1150-1530 mm	1150-1530 mm	1150-1530 mm	1150-1530 mm

*csatlakozókat beleértve

3. Technikai Adatok

3.2 FLAT M

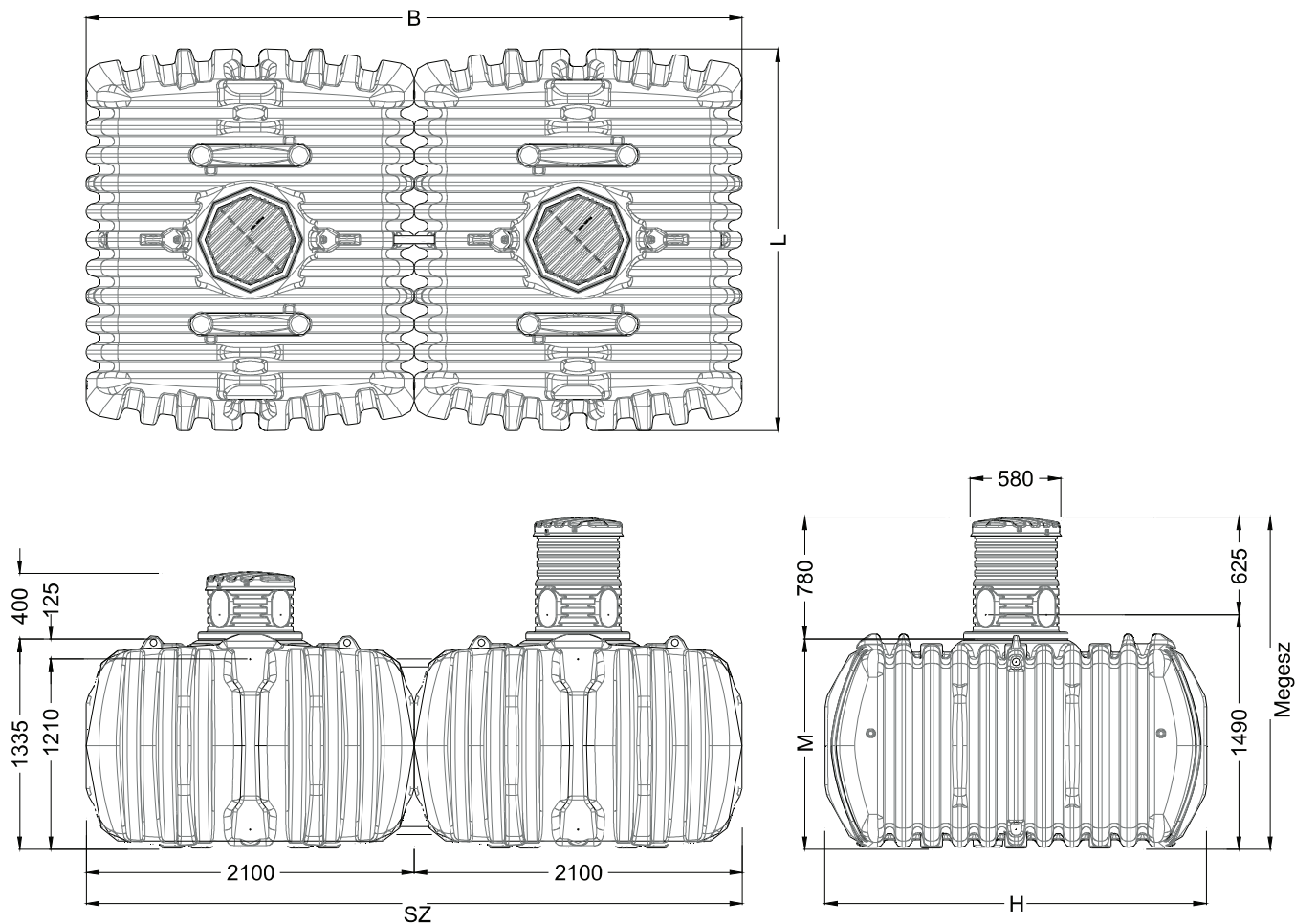


Tartály	3,000 L	6,000 L*	9,000 L*	12,000 L*
Cikkszám.	295115	295116	295117	295118
Súly	kb. 115 kg	kb. 230 kg	kb. 345 kg	kb. 460 kg
H	2445 mm	2445 mm	2445 mm	2445 mm
SZ	1600 mm	3200 mm	4800 mm	6400 mm
M	1065 mm	1065 mm	1065 mm	1065 mm
M egész	1465–1845 mm	1465–1845 mm	1465–1845 mm	1465–1845 mm

*csatlakozókat beleértve

3. Technikai Adatok

3.3 FLAT L



Tartály	5,000 L	10,000 L*	15,000 L*	20,000 L*
Cikkszám.	295126	295127	295128	295129
Súly	kb. 240 kg	kb. 480 kg	kb. 720 kg	kb. 960 kg
H	2445 mm	2445 mm	2445 mm	2445 mm
SZ	2100 mm	4200 mm	6300 mm	8400 mm
M	1335 mm	1335 mm	1335 mm	1335 mm
M egész	1735–2115 mm	1735–2115 mm	1735–2115 mm	1735–2115 mm

*csatlakozókat beleértve

4. A tartály szerkezete

4.1 Tartály részei

① Tartálytető	
② Nyakhosszabbító	
③ Profil Tömítés	
④ FLAT lapos tartály	
⑤ DN 50 csatlakozó	

4.2 Belső tartálycsövek S/ M

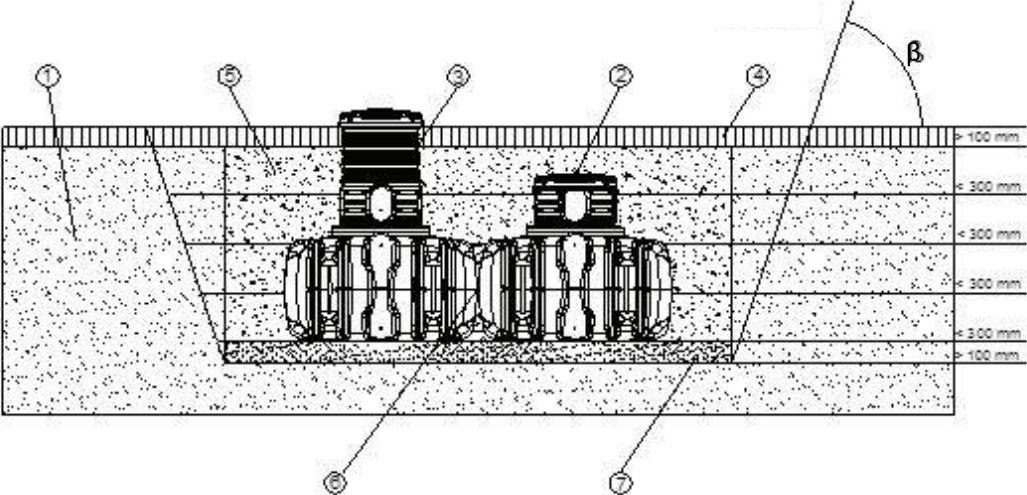
① Tartócsövek metszeti nézete	② A tartócsövek helyének áttekintése
<p>→ Telepítés előtt ellenőrizze a megfelelő illeszkedést!</p>	

4.3 Belső tartálycsövek L

① Tartócsövek metszeti nézete	② A tartócsövek helyének áttekintése
<p>→ Telepítés előtt ellenőrizze a megfelelő illeszkedést!</p>	

5. Telepítés és összeszerelés

① Talaj	⑤ Burkolás (kerek kavicsok max. szemcseméret: 8/16 mm)
② Borítás	⑥ FLAT lapos tartály
③ Nyakhosszabbító	⑦ Tömörített alépitmény
④ Külső borítás	$\beta \rightarrow$ DIN 4124 egészen 1250 mm gödör mélységtől



5. Telepítés és összeszerelés

5.1 Altalaj

A következő pontokat minden esetben a telepítés előtt kell tisztázni:

- A talaj kompatibilitását a beépítéshez a DIN 18196 szerint
- A maximális talajvízszintet és az altalaj szivárgókapacitását

A talaj fizikai tulajdonságainak megállapításához mindenképpen kérjen egy hiteles talaj kiértékelést a helyi építési hatóságtól.

5.2 Telepítési gödör

Annak érdekében, hogy megfelelő munkaterület álljon rendelkezésre, a gödör talajszintjétől számítva oldalirányban a tartály méreteit figyelembe véve minden oldalon legalább 100mm-el kell bővíteni. Fix építményektől való távolságnak legalább 1000m-nek kell lennie.

1250 mm-nél nagyobb telepítési mélység esetén a DIN 4124-nek megfelelően egy lejtőt kell kialakítani. Az altalajnak laposnak kell lennie és megfelelő teherbírással kell rendelkeznie.

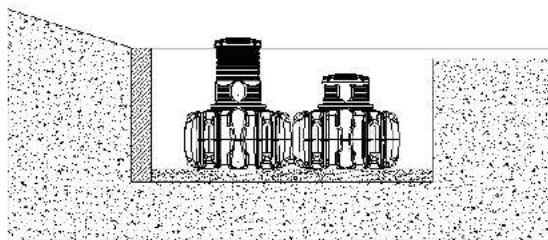
A gödör mélységét úgy kell meghatározni, hogy a maximális földtakarás (780 mm a tartály felett) nem kerül túllépésre. Amennyiben a rendszer egész éves használatnak van kitéve, a rendszer vízt érő részeit minden esetben fagymentes helyre kell telepíteni. A fagymentes mélység kb 600 mm. A felelős hatóság tud a pontos mélységről információt biztosítani.

A felső burkolati réteg tömör kerek kavicsokból kell, hogy legyen, melyek maximális szemcsemérete: 8/16mm. A rétegnek 100 - 150 mm vastagságúnak kell lennie és felül kell elhelyezkedni.

5. Telepítés és összeszerelés

5.2.1 Telepítés lejtő, földgát közelében

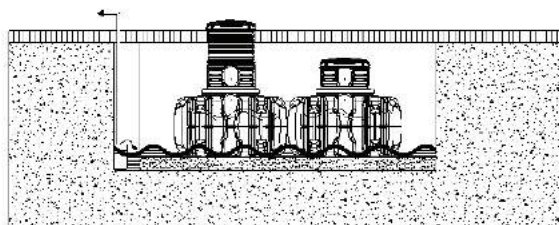
A tartály 5 m-nél közelebb való telepítéséhez lejtő, illetve földgát (2%-nál nagyobb meredekséggel) közelében megfelelően elhelyezett támfal szükséges, amely képes ellenállni a földnyomásnak. A támfal szélességének minimum 500 mm-nek kell lennie a tartálytól számítva minden irányban és legalább 1000 mm távol kell lennie a tartálytól.



5.2.2 Talajvíz és kohéziós (vízhatlan) talajok (pl. Agyag talaj)

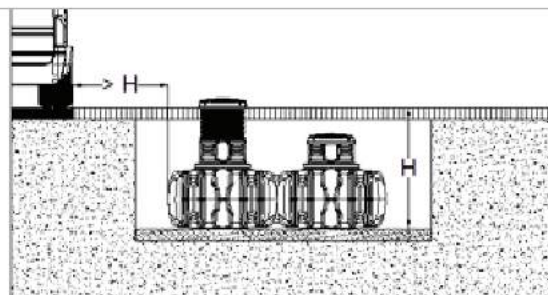
A tartály nem telepíthető talaj- vagy artézi vízbe. Még abban az esetben sem, amennyiben a talaj- és artézi víz csak néha érintkezne a tartállyal. Ezeket megfelelő szikkasztó rendszerekkel kell elvezetni.

Szükség esetén, a lefolyóvezetéknek függőleges DN 300 csőben kell végződnie, amelybe búvárszivattyú van felszerelve, hogy kiszivárogtathassa a túlzott vizet. A szivattyút rendszeres ellenőrizni kell.



5.2.3 Telepítés forgalmi utak mellé

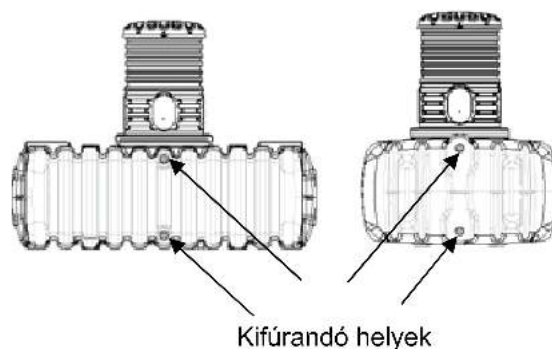
Amennyiben a földalatti tartály forgalmi utak közelében kerül telepítésre, a telepítési távolságnak minimum annyinak kell lennie, mint a telepítési gödör mélységnek (H).



5.2.4 Több tartály egymáshoz csatlakoztatása

Több tartály is egymáshoz csatlakoztatható a megfelelő csatlakozó elemek és a DN 50 HT csövek használatával. A csatlakozó csomagok 4-4 DN 50-es tömítést és DN 50 HT csövet tartalmaznak az összekötéshez szükséges kenőanyaggal.

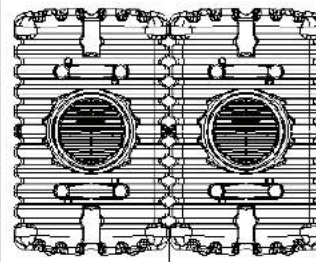
Az egyes tartályok a felső és alsó kifúrandó helyeken csatlakoztathatók egymáshoz. A kifúrandó helyek pontos elhelyezkedését a mellékelt ábra mutatja. A csatlakozáshoz szükséges helyeket 58 mm-es koronafúróval ajánlatos kifúrni. A speciális DN 50-es tömítéseket a kifúrt lyukba kell helyezni. A könnyebb összeszerelés érdekében ajánlatos a tömítéseket és a csővégeket ajánlatos még az összeszerelés előtt bekenni a csomagban található kenőanyaggal.



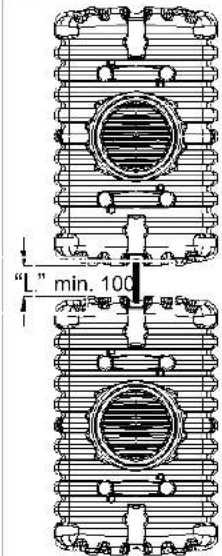
A tartályok a hosszanti vagy keresztirányú oldalak mentén csatlakoztathatók össze a telepítési gödörben.

A tartályok között ajánlatos L: min. 100 mm, Q: min. 0 mm távolságot tartani. A közbülső helyeket kézi kalapáccsal jól le kell zárni.

A csatlakozó csöveket nem ajánlatos lerövidíteni, valamint legalább 100 mm mélyen benne kell lenniük a tartályban.



"Q" min. 0



"L" min. 100

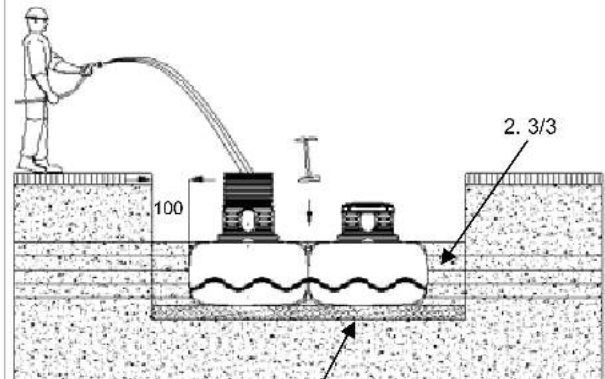
5.3 Beemelés feltöltés

A tartályokat megfelelő eszközökkel emelje a helyére, elkerülve a kialakított telepítési gödör falával való ütközést.

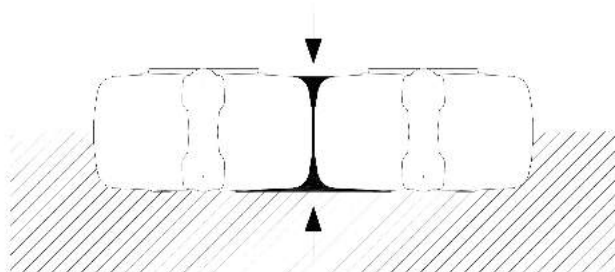
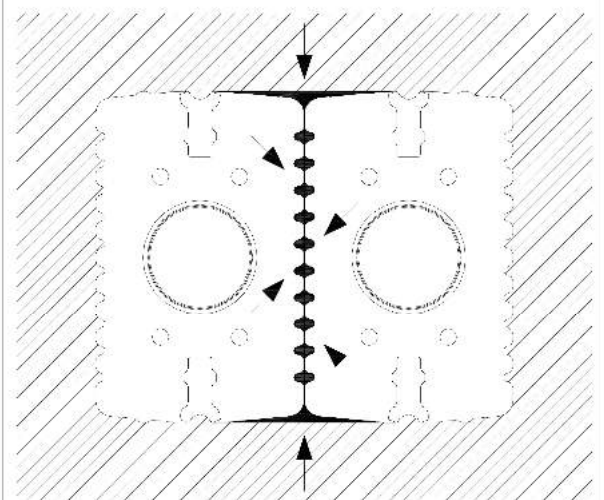
A deformációk elkerülése érdekében töltsen fel a tárolókapacitás 1/3-ig a tartályt vízzel, mielőtt elkezdene a telepítési gödör feltöltését. Mindezek után töltsen fel maximum 8/16 mm szemcseméretű kerek kavicsokkal a gödört, maximum 300 mm-es rétegekben a tartály felső széléig, majd kezdje el a tömörítést. Az egyes rétegeket kézi kalapáccsal ajánlatos tömöríteni.

Különösen az alsó területen, valamint a tartályok között a maximális szemcseméret 2/5 mm lehet. Ügyeljen arra, hogy a tömítés során a tartály ne sérüljön. Kerülje a tartály sérülését a tömörítés során. Soha ne használjon mechanikus tömörítő gépeket. A felső burkolatnak legalább 100 mm vastagnak kell lennie.

Fontos: Ügyeljen a tömörítés megfelelő minőségére. Különösen az egyes tartály csatlakozások során keletkezett üregeknél (lásd ábra).



1. 1/3



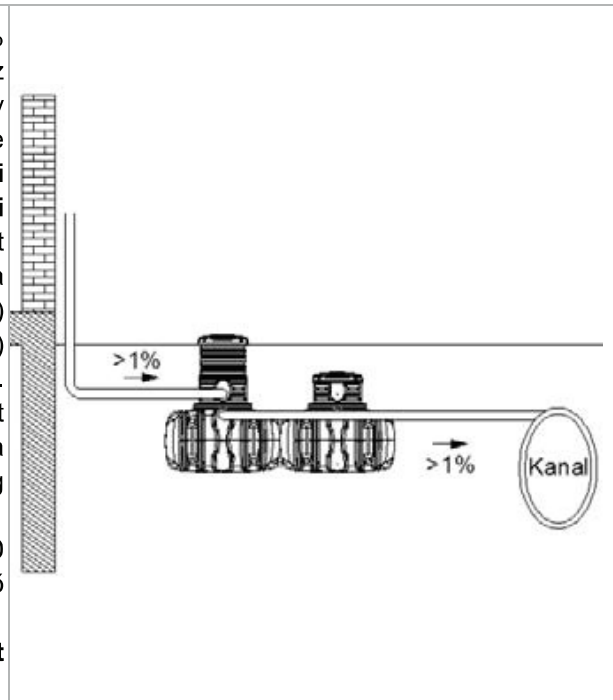
5. Telepítés és összeszerelés

5.4 Csövek csatlakoztatása

Minden befolyó és elfolyó vezetékét min. 1 % lejtéssel kell beépíteni (figyelembe kell venni az utólagos beépítést is!). A csatlakozás a tartály előre kifúrt nyílásainál történik. A beépített szűrőkre előfordulhat, hogy különleges csatlakozási feltételek érvényesek, ehhez figyelembe kell venni azok beszerelési utasításait. Ha a tartály túlfolyását közüzemi csatornához csatlakoztatják, akkor azt a DIN 1986 szerinti emelőállomás (vegyes csatorna) vagy visszafolyó tömítés (tisza esővíz csatorna) segítségével kell védeni a visszafolyás ellen. Minden szívó-, nyomó- és szabályozó vezeték egy üres csőben kell vezetni, ezeket lejtéssel kell a tartályhoz vezetni törés nélkül, lehetőleg egyenes vonalban.

Az esetleg szükségessé váló töréseket max. 30 °-os idomokkal kell kiképezni. Az üres cső lehetőleg rövid legyen.

Fontos: Az üres csövet a max. vízállás fölött kell a nyílásra csatlakoztatni.



6. A tartálynyak telepítése és lezárása

① Tartálytető	
② Tartály nyakhosszabbító	
③ Profil tömítés	
④ FLAT lapos tartály	

A tartály nyakhosszabbító a hornyoknál lerövidíthető. Ez lehetővé teszi a 400 és 780 mm közötti földborítást a tartály test felett.

A tartály nyakhosszabbító ② felszereléséhez, helyezze a hosszabbítót lazán a tartálynyílásra ④, majd helyezze be a mellékelt profil tömítést ③. A nyakhosszabbítót nem szükséges rögzíteni, hiszen az a környező talaj által lesz a megfelelő helyen tartva, amint a telepítési gödör feltöltése megtörtént.

Utolsó lépésként helyezze fel a tartálytetőt ① és használja a gyerekszárat. **Jól húzza meg a csatlakozó csavarokat a tartálytetőn, hogy a gyerekek ne tudják meglazítani és kicsavarni!**

7. Ellenőrzés és karbantartás

A teljes berendezés állapotát, tisztaságát és stabilitását legalább három havonta kell ellenőrizni. A berendezés karbantartása kb. 5 évenként válik szükségessé. Ennek során minden részegységet meg kell tisztítani és működését ellenőrizni kell. A karbantartást az alábbiak szerint kell elvégezni:

- A tartályt teljesen ki kell üríteni
- A felületeket és beépített részeket vízzel meg kell tisztítani
- Minden szennyeződést el kell távolítani a tartályból
- Ellenőrizni kell a beépített részek megfelelő rögzítéseit