

## Telepítési és karbantartási javaslatok a GRAF szikkasztó alagút - és szikkasztó alagút TWiN típusokhoz

### GRAF/GARANTIA

**Szikkasztó alagút 300 L fekete**  
személygépkocsival járható  
Cikkszám: 230010

**Szikkasztó alagút –TWIN fekete 600 L**  
személygépkocsival járható  
(2 db 300 L alagút)

**Végzáró elem a szikkasztó alagúthoz** (1 szett = 2 db)

Cikkszám: 231004

Szükséges végzáró elem:

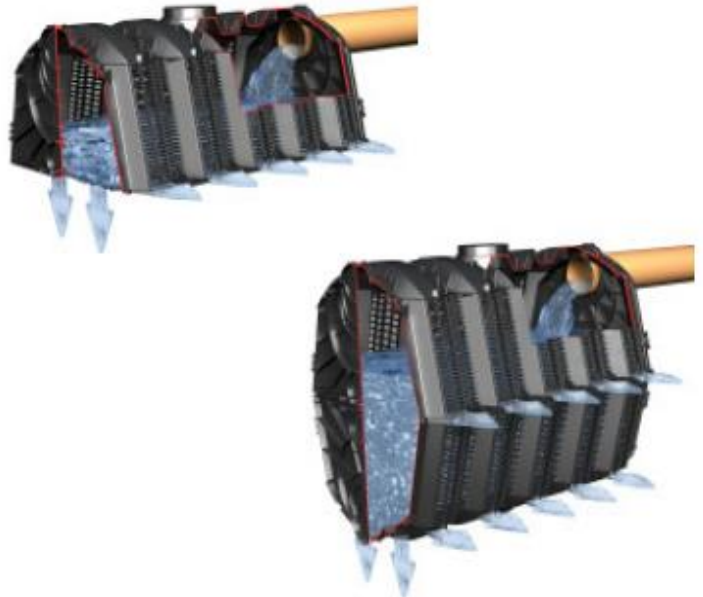
- 300 L alagút esetén 1 szett
- 600 L TWIN alagút esetén 2 szett

**Összekötő elem a TWIN alagút telepítése**  
esetén (1 szett = 6 db)

Cikkszám: 410094

További külön vásárolandó tartozékok:

- Geotextil – az alagutak befedéséhez
- Földbe építendő szűrő – a szikkasztóba beáramló víz szűréséhez
- Levegőtető, betekintő/lezáró



Kérem, gondosan olvassa el a teljes beépítési és szerelési útmutatót a munka megkezdése előtt.

A használati utasításban szereplő lépéseket pontosan be kell tartani.

A garanciát a gyártó csak a használati utasításnak megfelelő telepítés esetén tudja szavatolni. Ellenkező esetben semmilyen reklamációt nem áll módjában elfogadni. Minden, GRAF cég által szállított egyéb kiegészítő, mely a szállítási csomag részét képezi, rendelkezik használati utasítással.

Amennyiben nem találja a leírásokat, forduljon közvetlenül a forgalmazóhoz.

A termék teljes ellenőrzése szükséges a telepítés megkezdése előtt.

A telepítést bízza szakemberre.

### Tartalom:

- 1. Általános leírás**
  - 1.1 Biztonság
- 2. Technikai adatok**
- 3. Telepítési javaslatok**
  - 3.1 A hely kiválasztása
  - 3.2 A gödör méretei
- 4. Telepítés**
  - 4.1 Befolyó és szellőző csövek csatlakoztatása
  - 4.2 A szivárogtató alagút telepítése

## 1. Általános leírás

### 1.1. Biztonság

Munkavégzés közben tartsa be az alapvető munkavédelmi szabályokat, továbbá amikor a szerelést, telepítést, ellenőrzést, karbantartást és javítást végezzük, minden normát és szabályozást tartsunk be.

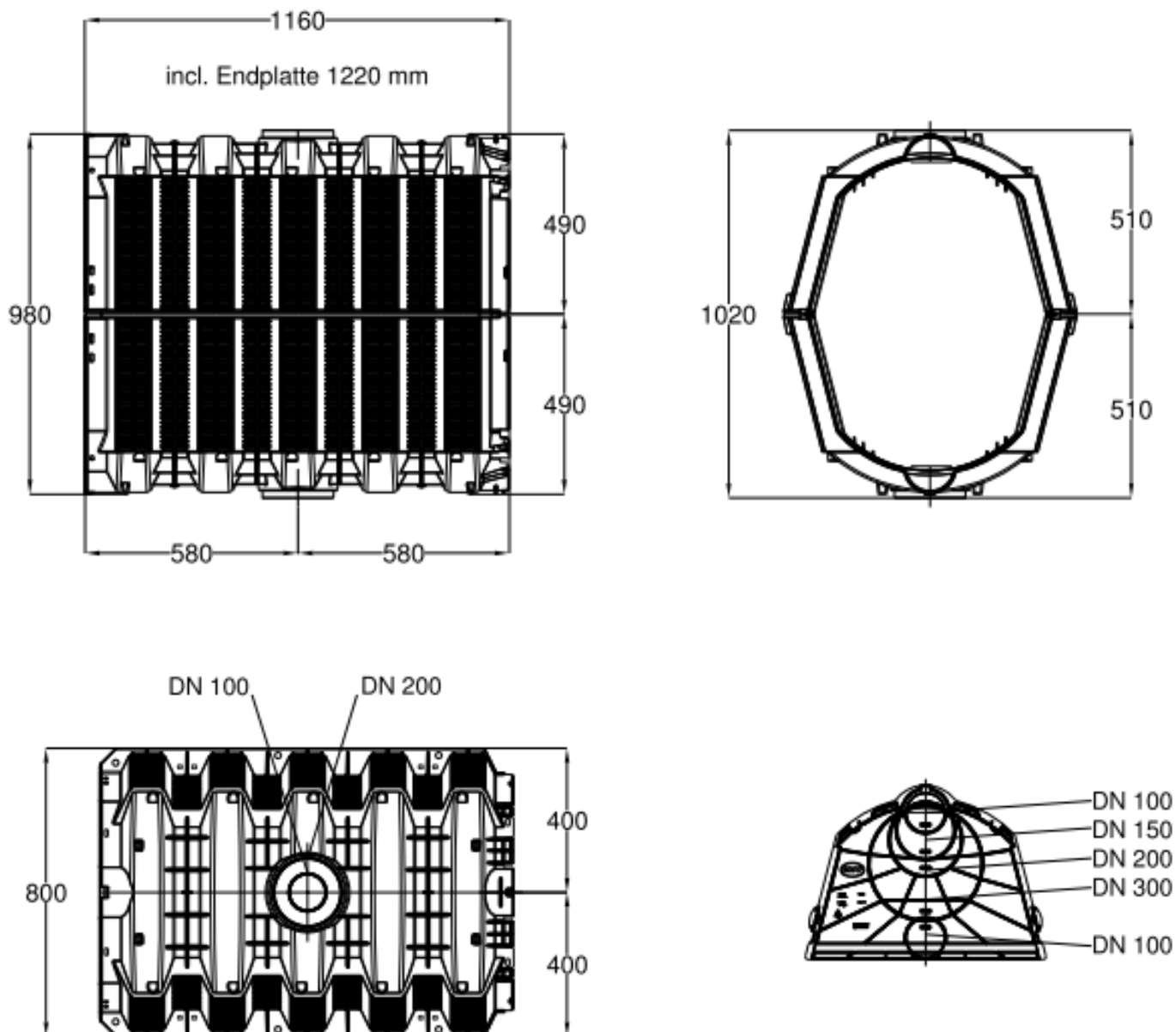
**A beszerelés előtt ellenőrizni kell a vízelvezető elemeket. Sérült vagy hibás alagutat nem szabad beépíteni!**

A GRAF cég a kiegészítők széles skáláját kínálja, melyek egymással kompatibilisek, egymással komplett rendszerek kiépítésére alkalmasak. Más gyártótól származó alkatrészek beépítése, melyek károsítják a rendszer funkcionalitását, vagy a rendszer megbízhatóságát, és bármely – a termékek meghibásodását, sérülését okozzák, nem tartoznak a garancia hatálya alá.

#### **Figyelem**

**Nedves és fagyos időben megnövekszik a csúszásveszély a szikkasztóelemek beépítésénél!**

## 2. Technikai adatok



## 3. Telepítési javaslatok

### 3.1

#### A helyszín kiválasztása

- Az alapozástól való távolság  $> 6$  m
- A talajvíztől mért távolság min. 1 m
- A már meglévő és a tervezett faállománytól legalább olyan távolságot kell tervezni, ami a várható koronaátmérőnek megfelel.

### 3.2 A gödör méretei

A gödör mérete összhangban van a telepítendő szivárogtató alagutak számával.

Az alábbi táblázat tájékoztat a szükséges földtakarásról, és a maximális telepítési mélységről.

| Átmenő terhelés                                    |  | Szikkasztó alagút          | Szikkasztó alagút Twin    |
|--|--|----------------------------|---------------------------|
| Rövid időtartam                                    |  | max. 100 kN/m <sup>2</sup> | max. 75 kN/m <sup>2</sup> |
| Hosszú időtartam                                   |  | max. 59 kN/m <sup>2</sup>  | max. 35 kN/m <sup>2</sup> |
| Átmenő forgalom nélkül                             | min. földfedés                           | 250 mm                     | 250 mm                    |
|  | max. földfedés*                          | 3740 mm                    | 1480 mm                   |
|  | max. telepítési mélység*                 | 4250 mm                    | 2500 mm                   |
| Személygépkocsival történő közlekedés (PKW) esetén | min. földfedés                           | 250 mm                     | 500 mm                    |
|  | max. földfedés*                          | 3490 mm                    | 1480 mm                   |
|  | max. telepítési mélység*                 | 4000 mm                    | 2500 mm                   |
| LKW 12   | min. földfedés                           | 500 mm                     |                           |
|  | max. földfedés*                          | 3240 mm                    |                           |
|  | max. telepítési mélység*                 | 3750 mm                    |                           |
| SLW 30   | min. földfedés                           | 500 mm                     |                           |
|  | max. földfedés* max. telepítési mélység* | 2740 mm                    |                           |
|  |  | 3250 mm                    |                           |
| SLW 40   | min. földfedés                           | 500 mm                     |                           |
|  | max. földfedés*                          | 2490 mm                    | -                         |
|  | max. telepítési mélység*                 | 3000 mm                    |                           |
| SLW 60   | min. földfedés                           | 750 mm                     |                           |
|  | max. földfedés*                          | 1740 mm                    | -                         |
|  | max. telepítési mélység*                 | 2250 mm                    |                           |

\* A maximális telepítési mélység \* vagy a földfedés\* föld anyagára vonatkozik, amelynek belső súrlódási szöge  $\varphi = 40,0^\circ$ , vagy afölött van.

° Az anyag, ill. az alapanyag újrahasznosított anyagot tartalmazhat.

| Technikai adatok |                                 | Szikkasztó alagút        | Szikkasztó alagút Twin   |
|------------------|---------------------------------|--------------------------|--------------------------|
| Űrtartalom       |                                 | 300 L                    | 600L                     |
| Súly             |                                 | 11 kg                    | 22 kg                    |
| Anyag            |                                 | 100 % Polypropylen (PP)° | 100 % Polypropylen (PP)° |
| Méretek          | Hosszúság a végzáró elem nélkül | 1160 mm                  | 1160 mm                  |
|                  | Hosszúság a végzáró elemmel     | 1200 mm                  | 1200 mm                  |
|                  | Szélesség                       | 800 mm                   | 800 mm                   |
|                  | Magasság                        | 510 mm                   | 1020 mm                  |

## 4. Telepítés

### 4.1 A befolyó cső, és a szellőző cső csatlakoztatása

A befolyó csövet csatlakoztassuk a végzáró elem külső oldala felől. Ehhez vágjuk ki a végzáró elem a megjelölt és perforált körkörös jelöléseket. A befolyó csövet be kell vezetni az alagút modulba körülbelül 20 cm távolsáig, azért, hogy biztosítva legyen a víz zökkenőmentes beáramlása az alagútba. Az egyenletes vízáramlás garantálása céljából fontos, hogy az egyes modulok összekapcsolása egy síkban történjen. Nagyon lényeges, hogy minden egyes lefektetett modul-sornak, meglegyen a saját befolyó csövük. Szellőztetésre és megfigyelés/ellenőrzésre használja a modul tetején található csatlakozást. Minden sorhoz minimum egy darab szellőző/megfigyelő csatlakozás szükséges.

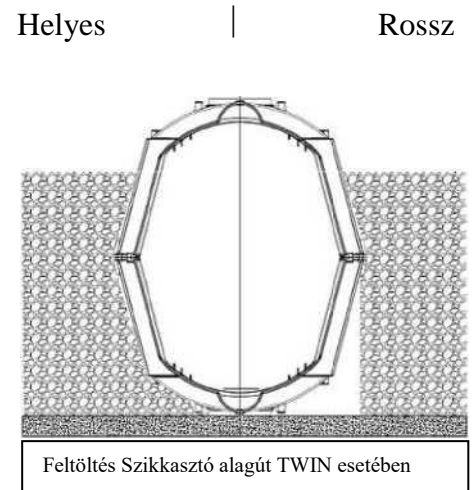
### 4.2 A szivárogtató alagút és szivárogtató alagút TWIN telepítése

A munkagödörben a vízszintesen elsimított talajra cca. 8 cm-es rétegben 8/16 szemcseméretű kavicsot kell szétteríteni. A kavicságyra kell fektetni a szikkasztó alagutat/szivárogtató TWIN alagutat hosszirányban egymásután összekapcsolva. A szikkasztó alagutak védelme érdekében fontos azt geotextiliával bevonni. A geotextillel történő bevonást úgy kell megoldani, hogy az illesztéseknél az átfedés legalább 30-50 cm legyen.

Ügyeljen arra, hogy a töltelék tömör és egyenletes legyen. Nem szabad semmi hézagnak, vagy holttérnek lenni. Az első réteg 20/40 szemcsenagyságú kavicsból áll. Az alagút felső széléig szükséges ezen szemcse nagyságú kavicsal az alagút körüli területet feltölteni. A kitermelt anyag ezután használható utántöltő anyagként. A gödrot rétegesen és egyenletesen fel kell tölteni.

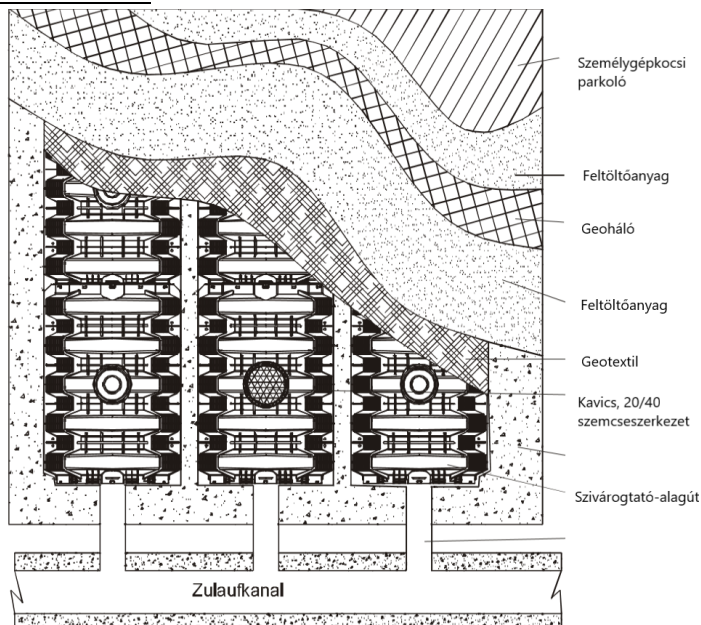
A terep felületét és a terep alját fel kell készíteni a várható terhelésnek megfelelően.

A szikkasztó alagút, ill. szikkasztó alagút TWIN fölött célszerű füvesíteni. Annak érdekében, hogy a füvesített rész ne száradjon ki túl gyorsan, célszerű utolsó réteggként cca. 10 cm-es rétegben agyagos talajt alkalmazni.

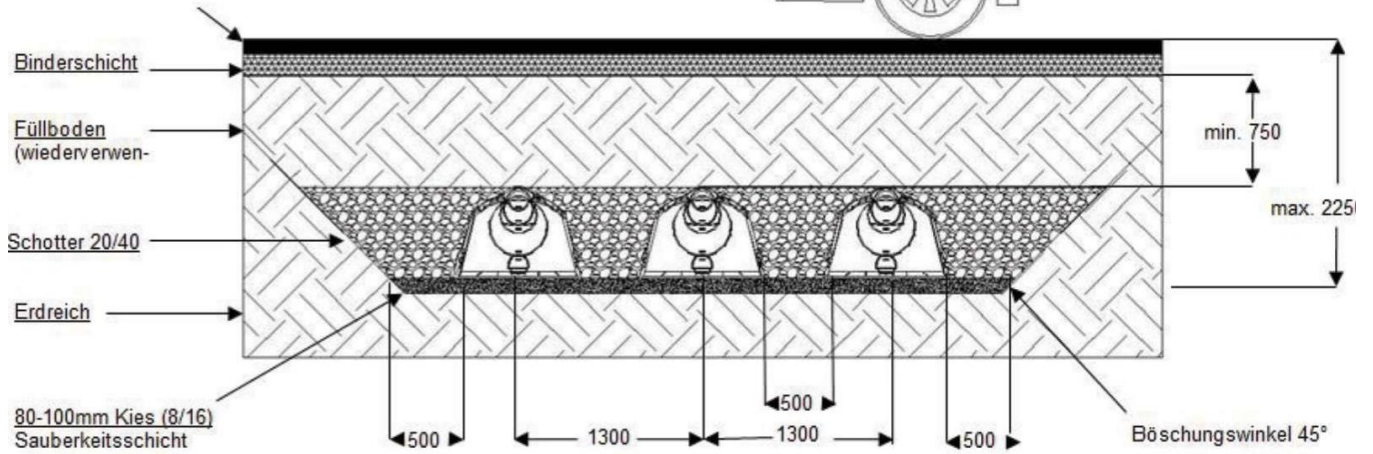
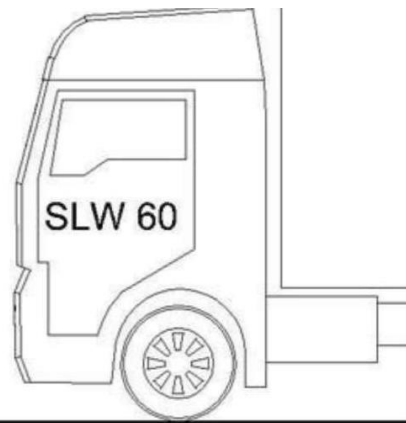


Személygépkocsi közlekedés, ill. parkolás esetén az utolsó 10 cm-es töltőréteg elterítése előtt geohálót kell lefektetni az egyenletes terhelosztás érdekében.

#### FELÜLNÉZET:



Deckschicht  
(Asphalt)  
Straßenbau nach  
Vorschriften der RStO\* in  
Deutschland.



\*(Richtlinien für die Standardisierung des Oberbaus von Verkehrsflächen)

**Schnittdarstellung offene Mulden-Rigole:**

