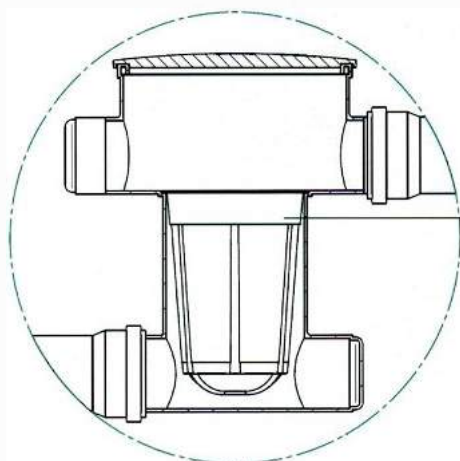


dropFILTER

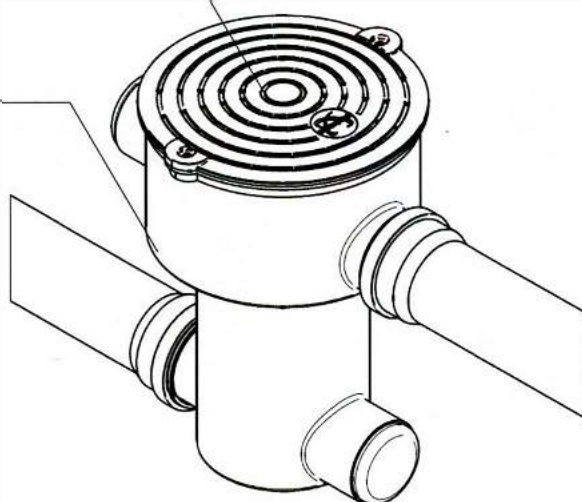
Termékleírás

A szűrőt arra tervezték, hogy megtisztítsa az esővizet a szilárd szennyező anyagoktól (pl. levelek). Használata javít a szállított csapadékvíz minőségén, védi a tartályt vagy a szikkasztó rendszert az eliszaposodástól és megvédi a szivattyút az esetleges eltömődéstől.



Szűrőszita

Aknafedél

Szűrőház
dropFILTER

Méretek

dropFILTER

Telépítési mélység [mm]	500- ig
Szűrőszita átmérő [mm]	~200
Teljes magasság [mm]	500
Teljes szélesség [mm]	470
Akna átmérő [mm]	305
Bemeneti átmérő [mm]	110
Kimenő átmérő [mm]	110