

COMPACT

DE Einbau-/ Montage-/ und Wartungsanleitung für
COMPACT Regenwasser-Erdtank

>> Seite 1-10

EN Installation, Assembly and Maintenance Instructions for
COMPACT Rainwater Underground tank

>> Page 11-20

FR Notice d'installation et d'entretien de la cuve à enterrer
COMPACT pour eaux de pluie

>> Page 21-30

ES Instrucciones de instalación/ montaje y mantenimiento
para el tanque soterrado para agua de lluvia COMPACT

>> Página 31-40





Eine Handelsmarke der Otto Graf GmbH

Carl-Zeiss-Str. 2-6

DE-79331 Teningen

Tel.: +49 7641 589-839

Fax: +49 7641 589-50

info@4rain.eu

www.4rain.eu

Einbau-/ Montage-/ und Wartungsanleitung für COMPACT Regenwasser-Erdtank

1.600 L 295300

2.650 L 295301



Die in dieser Anleitung beschriebenen Punkte sind unbedingt zu beachten. Bei Nichtbeachtung erlischt jeglicher Garantieanspruch. Für alle über 4rain bezogene Zusatzartikel erhalten Sie separate in der Transportverpackung beiliegende Einbauanleitungen.

Fehlende Anleitungen sind umgehend bei uns anzufordern.

Eine Überprüfung der Behälter auf eventuelle Beschädigungen und Dichtheit hat unbedingt vor dem Versetzen und Verfüllen in die Baugrube zu erfolgen.

Fehlende Anleitungen können Sie unter www.4rain.eu downloaden oder bei GRAF anfordern.

Inhaltsübersicht

1. ALLGEMEINE HINWEISE	2
1.1 Sicherheit	2
1.2 Kennzeichnungspflicht	2
2. EINBAUBEDINGUNGEN	3
3. TECHNISCHE DATEN	4
4. AUFBAU TANK	5
4.1 Tank-Komponenten	5
5. EINBAU UND MONTAGE	6
5.1 Baugrund	6
5.2 Baugrube	6
5.3 Einsetzen und Verfüllen	8
5.4 Anschlüsse legen	9
6. MONTAGE SCHACHTVERLÄNGERUNG UND DECKEL	9
7. INSPEKTION UND WARTUNG	10

1. Allgemeine Hinweise

1.1 Sicherheit

Bei sämtlichen Arbeiten sind die einschlägigen Unfallverhütungsvorschriften nach BGV C22 zu beachten.

Des Weiteren sind bei Einbau, Montage, Wartung, Reparatur usw. die in Frage kommenden Vorschriften und Normen zu berücksichtigen. Hinweise hierzu finden Sie in den dazugehörigen Abschnitten dieser Anleitung.

Bei sämtlichen Arbeiten an der Anlage bzw. Anlagenteilen ist immer die Gesamtanlage außer Betrieb zu setzen und gegen unbefugtes Wiedereinschalten zu sichern.

Der Behälterdeckel ist stets, außer bei Arbeiten im Behälter, verschlossen zu halten, ansonsten besteht höchste Unfallgefahr.

4rain bietet ein umfangreiches Sortiment an Zubehörteilen, die alle aufeinander abgestimmt sind und zu kompletten Systemen ausgebaut werden können. Die Verwendung anderer Zubehörteile kann dazu führen, dass die Funktionsfähigkeit der Anlage beeinträchtigt und die Haftung für daraus entstandene Schäden aufgehoben wird.

1.2 Kennzeichnungspflicht

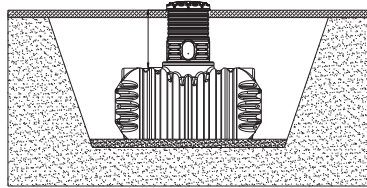
Alle Leitungen und Entnahmestellen von Brauchwasser sind mit den Worten „**Kein Trinkwasser**“ schriftlich oder bildlich zu kennzeichnen (DIN 1988 Teil 2, Abs. 3.3.2.), um auch nach Jahren eine irrtümliche Verbindung mit dem Trinkwassernetz zu vermeiden. Auch bei korrekter Kennzeichnung kann es noch zu Verwechslungen kommen, z.B. durch Kinder. Deshalb müssen alle Brauchwasser-Zapfstellen mit Ventilen mit **Kindersicherung** installiert werden.

2. Einbaubedingungen

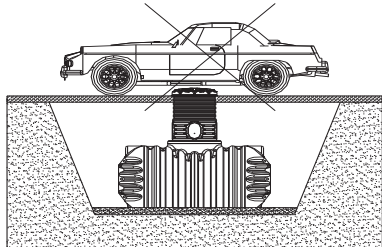
Überdeckungshöhen mit Schachtverlängerung im Grünbereich.

Die maximale Erdüberdeckung ab Tankschulter, ergibt sich aus der maximalen Länge der originalen Schachtverlängerung max. 780 mm.

Diese darf nicht verlängert werden, kann aber bei Bedarf auf min. 400 mm gekürzt werden.

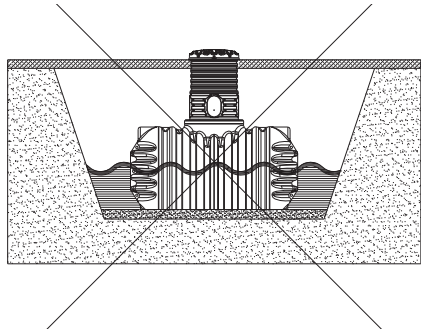


Die Tanks dürfen nicht unter Verkehrsflächen eingebaut werden.

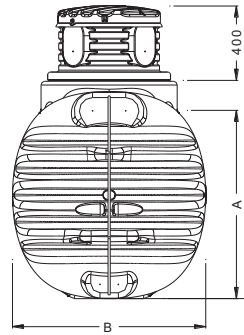
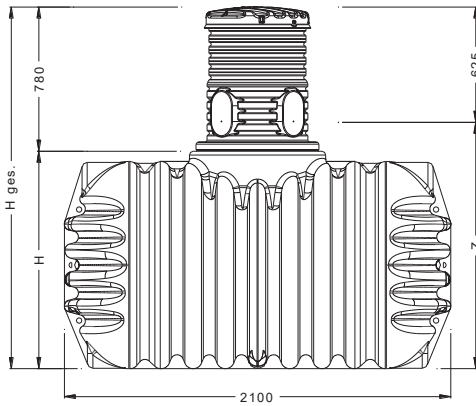
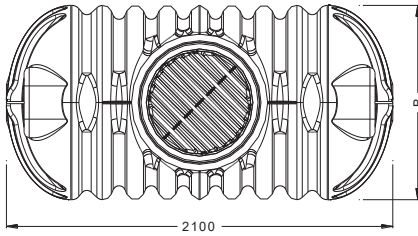


Die Tanks dürfen nicht im Grund-/ Schichtenwasser eingebaut werden. Ist zu erwarten, dass Grund-/Schichtenwasser auch nur gelegentlich auftritt, ist dieses durch eine Drainage abzuleiten.

Da das Auftreten von Grund-/Schichtenwasser im Vorhinein nur schwer ausgeschlossen werden kann, empfehlen wir generell die Verlegung einer Drainageleitung (siehe 5.2.2).




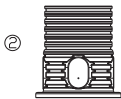

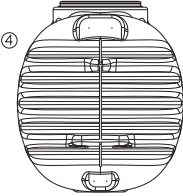
3. Technische Daten



Tank	1600 L	2650 L
Art.-Nr.	295300	295301
Gewicht	65 kg	100 kg
B	1050 mm	1300 mm
H	1175 mm	1455 mm
A	1015	1290
Z	1330	1610
Hges (Höhe gesamt)	1575 / 1955 mm	1855 / 2235 mm

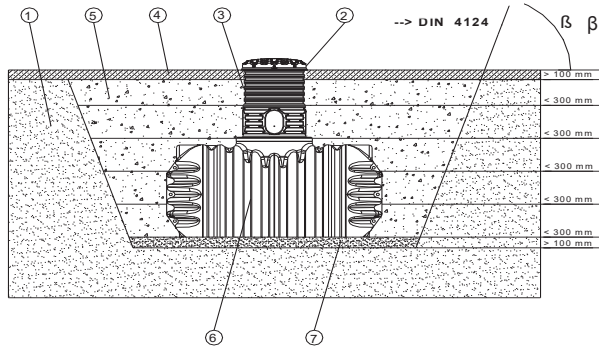
4. Aufbau Tank

4.1 Tank-Komponenten

① Abdeckung	
② Schachtverlängerung	
③ Dichtung	
④ COMPACT Erdtank	

5. Einbau und Montage

① Erdreich	⑤ Umhüllung (Rundkornkies max. Körnung 8/16)
② Abdeckung	⑥ COMPACT Erdtank
③ Schachtverlängerung	⑦ Verdichteter Unterbau
④ Deckschicht	β → DIN 4124 ab 1250 mm Baugrubentiefe



5.1 Baugrund

Vor der Installation müssen folgende Punkte unbedingt abgeklärt werden:

- Die bautechnische Eignung des Bodens nach DIN 18196
- Maximal auftretende Grundwasserstände bzw. Sickerfähigkeit des Untergrundes

Zur Bestimmung der bodenphysikalischen Gegebenheiten sollte ein Bodengutachten beim örtlichen Bauamt angefordert werden.

5.2 Baugrube

Damit ausreichend Arbeitsraum vorhanden ist, muss die Grundfläche der Baugrube die Behältermaße auf jeder Seite um > 500 mm überragen, der Abstand zu festen Bauwerken muss mindestens 1000 mm betragen.

Ab einer Grubentiefe von > 1250 mm ist eine Böschung nach DIN 4124 anzulegen. Der Baugrund muss waagrecht und eben sein und eine ausreichende Tragfähigkeit gewährleisten.

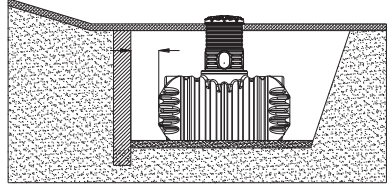
Die Tiefe der Grube muss so bemessen sein, dass die max. Erdüberdeckung (780 mm über Tankschulter) nicht überschritten wird. Für die ganzjährige Nutzung der Anlage ist eine Installation des Behälters und der wasserführenden Anlagenteile im frostfreien Bereich notwendig. In der Regel liegt die frostfreie Tiefe bei ca. 600 mm, genaue Angaben hierzu erhalten Sie bei der zuständigen Behörde.

Als Unterbau wird eine Schicht verdichteter **Rundkornkies (max. Körnung 8/16 mm, Dicke 100 – 150 mm)** aufgetragen.

5. Einbau und Montage

5.2.1 Hanglage, Böschung etc.

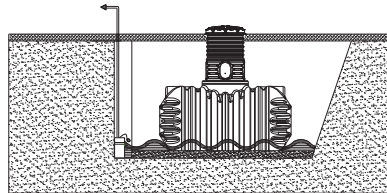
Beim Einbau des Behälters in unmittelbarer Nähe (< 5 m) eines Hanges, Erdhügels oder einer Böschung (größer 2 % Gefälle) muss eine statisch berechnete Stützmauer zur Aufnahme des Erddrucks errichtet werden. Die Mauer muss die Behältermaße um mind. 500 mm in alle Richtungen überragen und einen Mindestabstand von 1000 mm zum Behälter haben.



5.2.2 Grundwasser und bindige (wasserundurchlässige) Böden (z. B. Lehmboden)

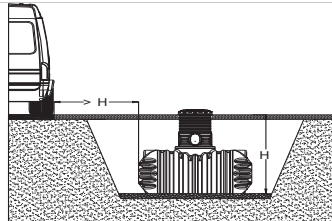
Die Tanks dürfen nicht im Grund-/Schichtenwasser eingebaut werden. Ist zu erwarten, dass Grund-/Schichtenwasser auch nur gelegentlich auftritt, ist dieses durch eine Drainage abzuleiten.

Ggf. muss die Drainageleitung in einem senkrecht eingebauten DN 300 Rohr enden, in dem eine Tauchdruckpumpe eingelassen ist, die das überschüssige Wasser abpumpt. Die Pumpe ist regelmäßig zu überprüfen.



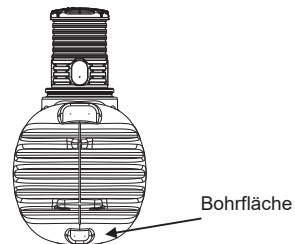
5.2.3 Installation neben befahrenen Flächen

Werden die Erdtanks neben Verkehrsflächen installiert, entspricht der Mindestabstand zu diesen Flächen mindestens der Grubentiefe (H).



5.2.4 Verbindung mehrerer Behälter

Die Verbindung von zwei oder mehreren Behältern erfolgt über die unten am Behälter angeformten Montageflächen mittels Spezialdichtungen DN 50 und HT-Rohren. Die Öffnungen für die Verbindungen sind mit einem Kronenbohrer \varnothing 58 mm zu erstellen. Es ist darauf zu achten, dass der Abstand zwischen den Behältern mind. 800 mm bei Einbau in Längsrichtung bzw. 1000 mm bei nebeneinander installierten Behältern beträgt.



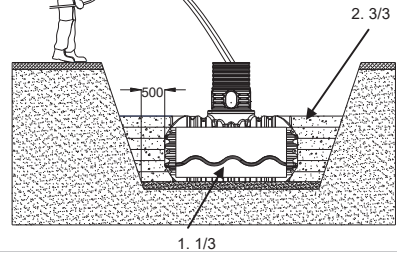
5. Einbau und Montage

5.3 Einsetzen und Verfüllen

Die Behälter sind stoßfrei mit geeignetem Gerät in die vorbereitete Baugrube einzubringen.

Um Verformungen zu vermeiden werden die Behälter vor dem Verfüllen der Baugrube zu 1/3 mit Wasser gefüllt, danach wird die Umhüllung (Rundkornkies max. Körnung 8/16 mm) lagenweise in max. 300 mm Schritten bis zur Behälteroberkante angefüllt und verdichtet.

Die einzelnen Lagen müssen gut verdichtet werden (Handstampfer). Beim Verdichten ist eine Beschädigung des Behälters zu vermeiden. Es dürfen auf keinen Fall mechanische Verdichtungsmaschinen eingesetzt werden. Die Umhüllung muss mind. 500 mm breit sein. Besonders im unteren Bereich ist auf eine ausreichende Verdichtung zu achten.



5. Einbau und Montage

5.4 Anschlüsse legen

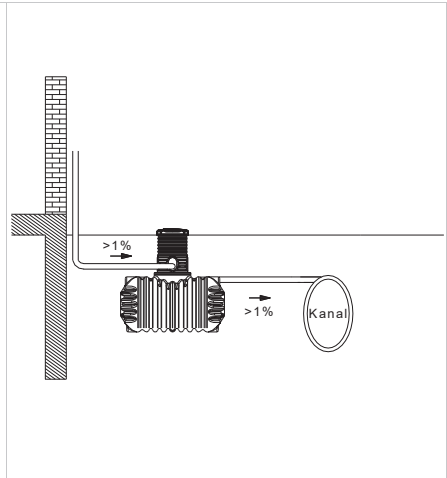
Sämtliche Zu- bzw. Überlaufleitungen sind mit einem Gefälle von mind. 1 % in Fliesrichtung zu verlegen (mögliche nachträgliche Setzungen sind dabei zu berücksichtigen).

Der Anschluss erfolgt an den vorgebohrten Öffnungen am Domschacht bzw. am Behälter.

Wird der Behälterüberlauf an einen öffentlichen Kanal angeschlossen, muss dieser nach DIN 1986 mittels Hebeanlage (Mischkanal) bzw. Rückstauverschluss (reiner Regenwasserkanal) vor Rückstau gesichert werden.

Sämtliche Saug-, Druck- und Steuerleitungen sind in einem Leerrohr zu führen, welches mit Gefälle zum Behälter, ohne Durchbiegungen möglichst geradlinig zu verlegen ist. Erforderliche Bögen sind mit 30°-Formstücken auszubilden.

Wichtig: Das Leerrohr ist an einer Öffnung **oberhalb** des max. Wasserstandes anzuschließen.



6. Montage Schachtverlängerung und Deckel

① Deckel	
② Schachtverlängerung	
③ Dichtung	
④ COMPACT Erdtank	

Die Schachtverlängerung ist an den Rillen kürzbar. Dadurch können Erdüberdeckungen über Tankschulter von 400 bis 780 mm realisiert werden.

Zur Montage der Schachtverlängerung ② wird diese lose auf die Behälteröffnung ④ gesetzt, vorab ist die beiliegende Dichtung ③ zu montieren. Eine Befestigung der Verlängerung ist nicht erforderlich, der Schacht wird nach dem Verfüllen der Baugrube durch das anliegende Erdreich in Position gehalten.

Anschließend wird der Deckel ① aufgesetzt und kindersicher verschlossen. **Die Verschraubungen am Deckel sind so fest anzuziehen, dass sie von einem Kind nicht geöffnet werden können!**

7. Inspektion und Wartung

Die gesamte Anlage ist mindestens alle drei Monate auf Dichtheit, Sauberkeit und Standsicherheit zu überprüfen.

Eine Wartung der gesamten Anlage sollte in Abständen von ca. 5 Jahren erfolgen. Dabei sind alle Anlagenteile zu reinigen und auf ihre Funktion zu überprüfen. Bei Wartungen sollte wie folgt vorgegangen werden:

- Behälter restlos entleeren
- alle Einbauteile auf ihren festen Sitz überprüfen.

The logo for 4rain, featuring the number '4' in a bold, sans-serif font, followed by the word 'rain' in a bold, italicized, sans-serif font. A small water droplet icon is positioned above the letter 'i' in 'rain'.

4rain – Eine Handelsmarke der Otto Graf GmbH

The logo for 4rain, featuring the number '4' in a bold, sans-serif font, followed by the word 'rain' in a bold, italicized, sans-serif font. A small water droplet icon is positioned above the letter 'i' in 'rain'.

Installation/ Assembly/ and Maintenance Instructions for COMPACT Rainwater Underground Tank

1.600 L 295300

2.650 L 295301



The points described in these instructions must be observed. Failure to comply will void any claim under the warranty. For all additional items obtained from 4rain, separate installation instructions are included in the transport packaging.

Missing instructions are to be requested from us immediately.

It is important to inspect the tanks for damage and tightness before installation and filling in the excavation pit.

Missing instructions can be downloaded from www.4rain.eu or requested from GRAF.

Table of Contents

1. GENERAL INSTRUCTIONS	12
1.1 Safety	12
1.2 Labelling requirement	12
2. INSTALLATION CONDITIONS	13
3. TECHNICAL SPECIFICATIONS	14
4. TANK CONSTRUCTION	15
4.1 Tank components	15
5. INSTALLATION AND ASSEMBLY	16
5.1 Foundation soil	16
5.2 Excavation	16
5.3 Placing and filling	18
5.4 Laying connections	19
6. MOUNTING SHAFT EXTENSION AND COVER	19
7. INSPECTION AND MAINTENANCE	20

1. General instructions

1.1 Safety

While working, the relevant accident prevention regulations according to the Occupational Health and Safety Regulations of trade associations (BGV) C22 must be observed.

Furthermore, the appropriate regulations and standards are to be observed during installation, assembly, maintenance, repair etc. For further information, refer to the corresponding sections of these instructions.

When conducting work on the system or parts, the entire system is to be put out of operation and must be secured against being switched on in error or by unauthorised persons.

The tank lid must always remain closed, except when performing work in the tank, otherwise there is a highest risk of accidents occurring.

4rain offers a wide range of accessories that are all compatible with each other and can be extended to form complete systems. Using other accessories may compromise the functioning of the system and extinguish liability for any resulting damage.

1.2 Labelling requirement

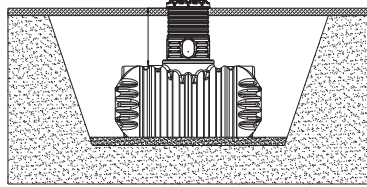
All pipes and sampling points of the service water are to be labelled with the words "**Water not for drinking**" in writing or graphically (DIN 1988 Part 2, para. 3.3.2.), in order to prevent accidental connection to the drinking water supply even after several years. Even if correctly labelled, there can be confusion, for example, by children. Therefore, valves must be installed with **child safety feature** on all service water taps.

2. Installation conditions

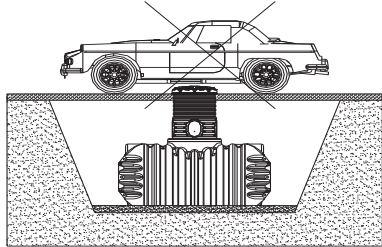
Coverage heights with shaft extension in the green area.

The maximum soil coverage from the tank shoulder can be taken from the maximum length of the original shaft extension, max. 780 mm.

This may not be extended, but may be shortened to 400 mm if necessary.

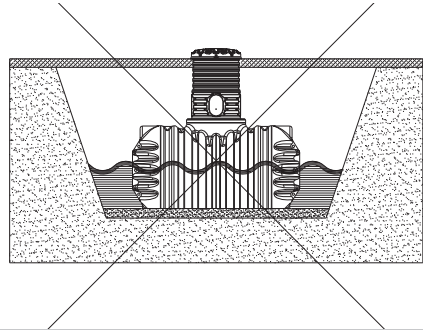


The tank must not be installed under areas of traffic.

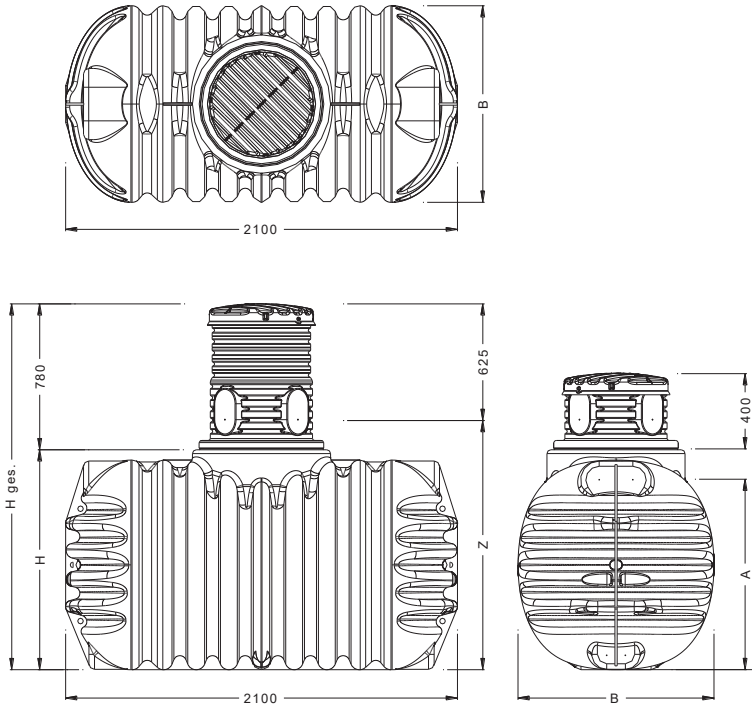


The tank must not be installed in groundwater/stratum water. If groundwater/stratum water is expected to only occasionally appear, it must be drained via a drainage pipe.

Since the occurrence of groundwater/stratum water is difficult to prevent in advance, we generally recommend installing a drainage pipe (see 5.2.2).




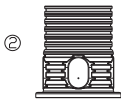

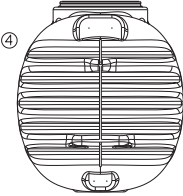
3. Technical specifications



Tank	1600 L	2650 L
Art.-Nr.	295300	295301
Gewicht	65 kg	100 kg
B	1050 mm	1300 mm
H	1175 mm	1455 mm
A	1015	1290
Z	1330	1610
Htot (Total height)	1575/ 1955 mm	1855/ 2235 mm

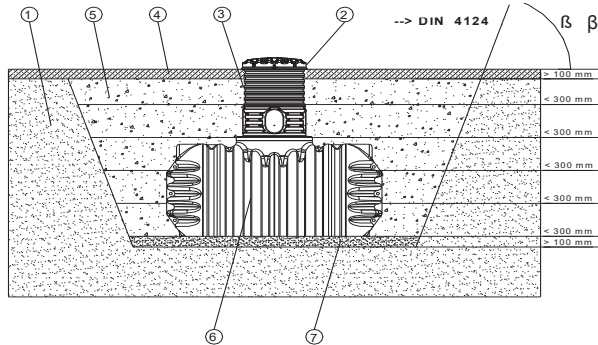
4. Tank construction

4.1 Tank components

① Cover	
② Shaft extension	
③ Seal	
④ COMPACT Underground tank	

5. Installation and assembly

① Soil	⑤ Covering (rounded gravel max. granulation 8/16)
② Cover	⑥ COMPACT Underground tank
③ Shaft extension	⑦ Compressed substructure
④ Top layer	$\beta \rightarrow$ DIN 4124 from 1250 mm excavation depth



5.1 Foundation soil

Before installation, the following points must be clarified:

- The structural suitability of the foundation according to DIN 18196
- Maximum occurring groundwater levels and water absorption capability of the subsoil

To determine the physical soil conditions, a soil survey should be requested from the local authority.

5.2 Excavation

To ensure that sufficient space is available, the base area of the excavation pit should extend past the tank dimensions on all sides by > 500 mm; distance to permanent structures must be at least 1000 mm.

From a pit depth of > 1250 mm, an embankment is to be created according to DIN 4124. The foundation soil must be horizontal and plane and must guarantee sufficient load capacity.

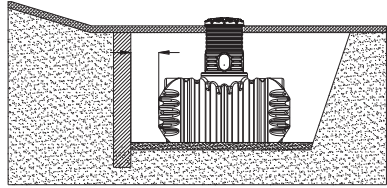
The depth of the pit must be dimensioned so that the max. soil coverage (780 mm above tank shoulder) is not exceeded. For year-round use of the system, the tank and the water-bearing system components must be installed in a frost free environment. In general, the frost-free depth is about 600 mm; exact information can be obtained from the relevant authority.

As a substructure, a layer of compacted rounded gravel (max. granulation 8/16 mm, thickness 100 - 150 mm) is applied.

5. Installation and assembly

5.2.1 Slope, embankment etc.

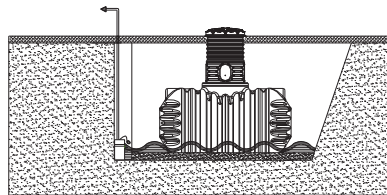
When installing the tank in the immediate vicinity (< 5 m) of a slope, mound or embankment (slope greater than 2 %), a statically calculated supporting wall must be built to absorb the earth pressure. The wall must exceed the dimensions of the tank by at least 500 mm in all directions and be at a minimum distance of 1000 mm to the tank.



5.2.2 Groundwater and cohesive (water-impermeable) soils (e. g. clay soil)

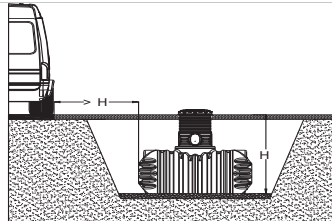
The tank must not be installed in groundwater/ stratum water. If groundwater/ stratum water is expected to only occasionally appear, it must be drained via a drainage pipe.

If necessary, the drainage line must end in a vertically mounted DN 300 pipe, in which an immersion pressure pump has been inserted that pumps out the excess water. The pump must be inspected regularly.



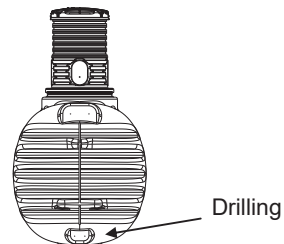
5.2.3 Installation next to areas with traffic

If the underground tank is to be installed next to traffic areas, the minimum distance to these areas is equal to at least the pit depth (H).



5.2.4 Connecting several tanks

Connecting two or more tanks is possible via the moulded mounting surfaces at the bottom of the tank by means of special seals DN 50 and HT pipes. The openings for the connections are made with a core drill $\varnothing 58$ mm. It must be ensured that the distance between the tanks is at least 800 mm when installed in the longitudinal direction, or 1000 mm when installed side by side.



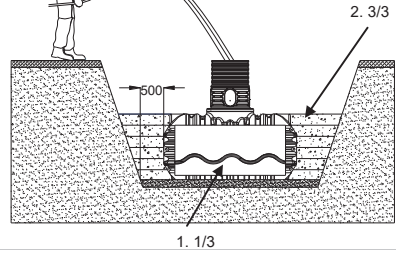
5. Installation and assembly

5.3 Placing and filling

The tanks are to be smoothly placed into the prepared pit using suitable equipment.

To prevent distortion, the tanks are filled 1/3 full with water before filling the pit. Then the covering (rounded gravel max. granulation 8/ 16 mm) is filled and compacted layer by layer in max. 300 mm increments up to the top of the tank.

Each layer must be well compacted (hand tamper). Avoid damaging the tank during compacting. Mechanical compacting machines may not be used under any circumstances. The covering must be at least 500 mm wide. Especially in the bottom area, it is important to ensure adequate compaction.



5. Installation and assembly

5.4 Laying connections

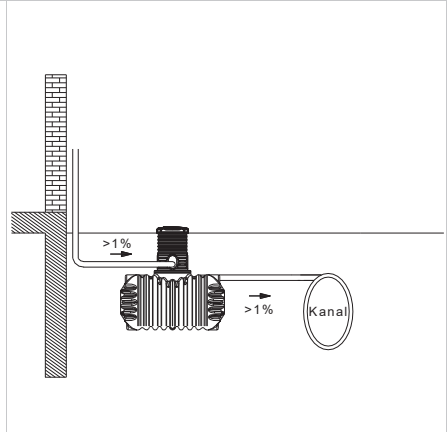
All inlet and overflow pipes are to be laid with a gradient of at least 1 % in the direction of flow (possible subsequent settling must be taken into account).

It is connected to the pre-drilled openings on the manhole pit or on the tank.

If the tank overflow is connected to a public sewer, this must be protected against back pressure according to DIN 1986 by means of a lifting unit (mixed sewer) or backwater valve (pure rainwater sewer).

All suction, pressure and control lines must be routed in an empty pipe, which must be as straight as possible with a slope to the container without any deflections. Necessary bends are to be formed with 30° fittings.

Important: The empty pipe is to be connected to an opening **above** the max. water level.



6. Mounting shaft extension and cover

① Cover	An exploded view diagram showing four components: ① a cover with a handle, ② a shaft extension with a gasket, ③ a seal, and ④ a circular underground tank with a central shaft and a bottom fitting.
② Shaft extension	
③ Seal	
④ COMPACT Underground tank	

The shaft extension can be shortened at the grooves. This allows the soil coverage above the tank shoulder to be 400-780 mm.

To mount the shaft extension, ② it is placed loosely on the tank opening ④, after previously assembling the supplied gasket ③. Fastening the extension is not required; after filling the pit, the shaft is held in position by the soil.

Subsequently, the cover ① is attached and locked in a childproof manner. **The screws on the cover are tightly secured, so that they cannot be opened by a child!**

7. Inspection and maintenance

The entire system must be inspected at least every three months for leaks, cleanliness and stability.

Maintenance should be performed at intervals of about 5 years on the entire system. Here, all system parts are to be cleaned and inspected with regards to proper function. Maintenance should be carried out as follows:

- Empty tank completely
- Check that all mounted parts are firmly fitted

The logo for 4rain, featuring the number '4' in a bold, sans-serif font, followed by the word 'rain' in a lowercase, italicized sans-serif font. A small water droplet icon is positioned above the letter 'i'.

4rain – Eine Handelsmarke der Otto Graf GmbH

The logo for 4rain, featuring the number '4' in a bold, sans-serif font, followed by the word 'rain' in a lowercase, italicized sans-serif font. A small water droplet icon is positioned above the letter 'i'.

Notice d'installation et d'entretien de la cuve à enterrer COMPACT pour eaux de pluie

1.600 L 295300

2.650 L 295301



Afin de garantir le bon fonctionnement et la longévité de votre installation, les différents points décrits dans cette notice doivent être scrupuleusement respectés. Tout manquement à ces règles annulera systématiquement la garantie. Vous trouverez les notices de montage de tous les autres articles fournis par 4rain jointes dans l'emballage.

Avant de positionner la cuve dans la fouille, il est important de contrôler l'étanchéité de celle-ci et de vérifier qu'elle n'a pas été endommagée.

Une notice manquante pourra être demandée auprès de GRAF.

Sommaire

1. GENERALITES	22
1.1 Sécurité	22
1.2 Marquage	22
2. CONDITIONS D'INSTALLATION	23
3. CARACTERISTIQUES TECHNIQUES	24
4. MONTAGE DE LA CUVE	25
4.1 Composants de la cuve	25
5. INSTALLATION/ POSE	26
5.1 Terrain	26
5.2 Fouille	26
5.3 Mise en place et remplissage	28
5.4 Raccordements	29
6. MONTAGE DE LA REHAUSSE RECOUPABLE ET DU COUVERCLE	29
7. INSPECTION ET ENTRETIEN	FEH

1. Généralités

1.1 Sécurité

Les règles de sécurité doivent impérativement être respectées durant l'installation de la cuve. Durant l'inspection de la cuve, une 2ème personne doit être présente.

Les instructions d'installation de montage, d'entretien et de réparation indiquées ci-après, doivent être scrupuleusement respectées.

Durant toute intervention sur la cuve ou les accessoires, l'installation complète doit être mise hors service.

En dehors de l'entretien de la cuve, le couvercle doit impérativement être verrouillé. Pour des raisons de sécurité, le bon positionnement du couvercle doit être vérifié régulièrement.

4rain vous propose une gamme d'accessoires complémentaires et décline toute responsabilité en cas d'utilisation d'article non compatible pouvant nuire au bon fonctionnement de votre installation

1.2 Marquage

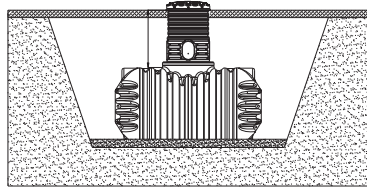
Afin d'éviter toute confusion, toutes les sorties d'eau de pluie doivent être signalées par la mention écrite ou en image « **NON POTABLE** ». Les tuyauteries doivent être marquées d'un adhésif de couleur pour être repérées facilement. Toutes les sorties doivent être équipées de vannes « Sécurité Enfant ».

2. Conditions d'installation

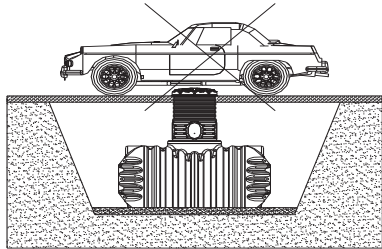
Hauteur de recouvrement avec rehausse recoupable (passage piéton).

La hauteur de remblai max de la cuve correspond à la hauteur max de la rehausse recoupable, soit 780 mm.

Celle-ci ne doit pas être rallongée, mais elle peut être raccourcie jusqu'à une hauteur minimale de 400 mm.

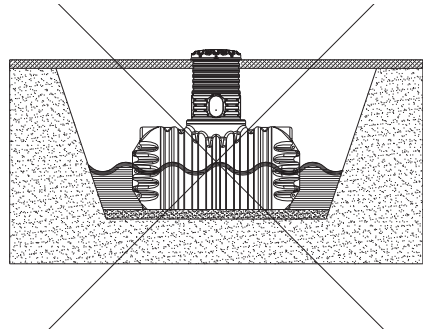


Aucun passage véhicules.

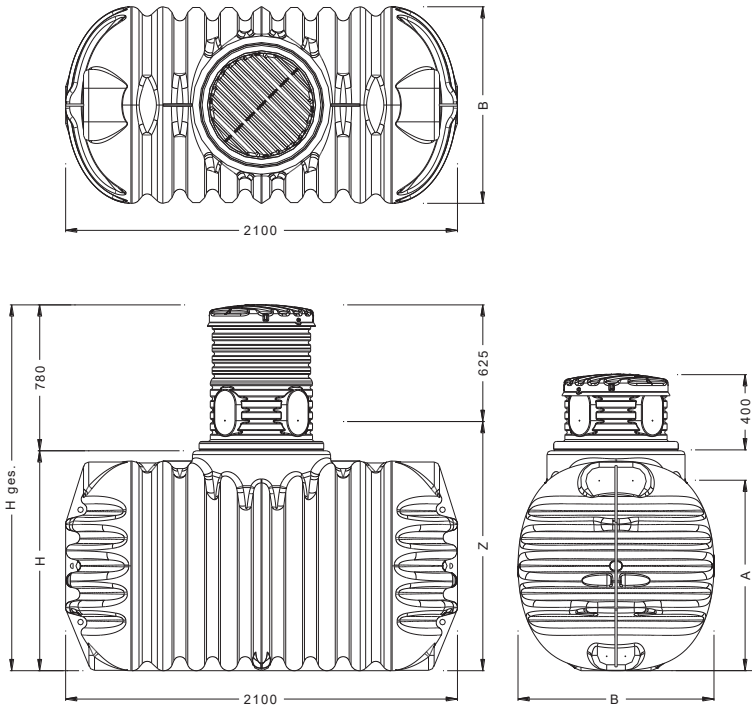


Les cuves ne doivent pas être installées dans la nappe phréatique. Toutes infiltrations ou écoulements doivent être drainés.

Etant donné que ces phénomènes peuvent être difficilement exclus au préalable, nous recommandons généralement la pose d'un drainage (voir la section 5.2.2).




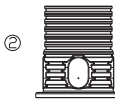

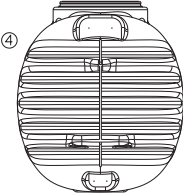
3. Caractéristiques techniques



Cuve	1600 L	2650 L
Réf.	295300	295301
Poids	65 kg	100 kg
B	1050 mm	1300 mm
H	1175 mm	1455 mm
A	1015	1290
Z	1330	1610
Hges (hauteur hors tout)	1575/ 1955 mm	1855/ 2235 mm

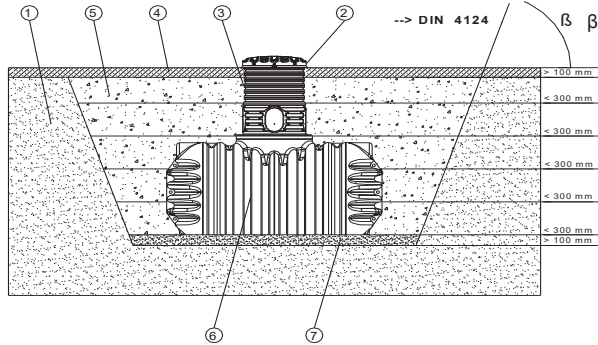
4. Montage de la cuve

4.1 Composants de la cuve

① Couvercle	
② Rehausse recoupable	
③ Joint d'étanchéité	
④ Cuve à enterrer COMPACT	

5. Installation/ Pose

① Terre	⑤ Remblai (gravier rond, granulométrie 8/ 16 max. ou approchant)
② Couvercle	⑥ Cuve à enterrer COMPACT
③ Rehausse recoupable	⑦ Lit de pose en gravier compacté
④ Couche de recouvrement	$\beta \rightarrow$ angle en fonction de la profondeur de la fouille (à partir de 1250 mm) selon les règles de l'art



5.1 Terrain

Les points suivants devront impérativement être vérifiés avant l'installation :

- la nature du terrain
- la hauteur de la nappe phréatique et la capacité d'infiltration du sol

Les démarches et études à la parcelle doivent être réalisées conformément à la réglementation en vigueur afin d'évaluer les contraintes liées à la nature du sol.

5.2 Fouille

La fouille doit avoir des dimensions suffisantes pour permettre une bonne mise en place de la cuve. Prévoir un minimum de 500 mm autour de la cuve et 1000 mm de toutes constructions.

Au-delà de 1250 mm de profondeur, il convient de terrasser une pente, pour éviter tout accident d'éboulement. Le terrain autour du réservoir doit être plan et homogène, et garantir une surface portante suffisante.

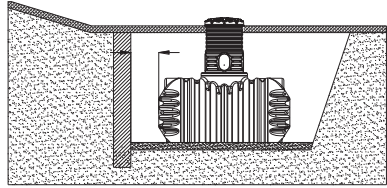
La profondeur de la fouille doit être calculée de manière à ne pas dépasser la hauteur de recouvrement (780 mm au-dessus de l'épaulement de cuve). Pour une utilisation tout au long de l'année, la cuve et ses accessoires doivent être mis hors-gel. De manière générale, la profondeur de la zone hors-gel est d'environ 600 mm. Renseignez-vous auprès de votre commune pour obtenir les données exactes.

Mettre en place un lit de **gravier rond compacté (granulométrie max. 8/16, épais d'environ 100-150 mm ou approchant)**.

5. Installation/ Pose

5.2.1 Pentas, talus, etc.

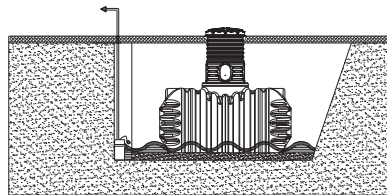
Pour toute implantation de la cuve à proximité d'une pente (< 5 m), d'un monticule de terre ou d'un talus (pente maximale de 2 %), il est impératif de prévoir un mur de soutènement issu d'un calcul de résistance statique pour contenir la poussée du terrain. Le mur devra être plus large d'au moins 500 mm toutes les directions de la cuve et avec un éloignement minimal d'au moins 1000 mm.



5.2.2 Terrains argileux ou non perméables et nappe phréatique

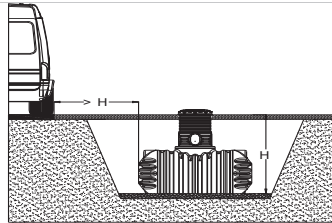
La cuve ne doit pas être posée dans la nappe phréatique. Toutes infiltrations ou écoulements doivent être drainés.

Il est impératif d'évacuer les eaux dans la fouille en installant un tuyau de drainage DN 300 en bas autour de la cuve. Si nécessaire relier le tuyau de drainage à un tuyau équipé d'une pompe de relevage. La pompe doit être vérifiée régulièrement.



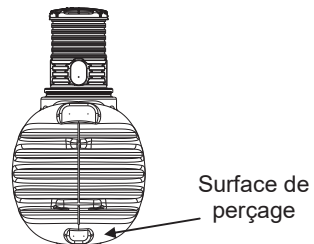
5.2.3 Installation à proximité de surfaces roulantes

Si la cuve est enterrée à proximité d'une surface roulante, la distance minimale à cette surface devra au moins être égale à la profondeur de la fouille (H).



5.2.4 Interconexión de varios depósitos

Le jumelage de deux ou de plusieurs cuves s'effectue par le bas à l'emplacement prévu à cet effet et à l'aide de joints à lèvres spéciaux DN 50 et de tuyaux PVC. Le perçage des cuves doit être effectué avec une scie-cloche de \varnothing 58 mm. Veiller respecter une distance entre les cuves de 800 mm pour une pose en longueur, ou une distance de 1000 mm pour une pose côte à côte.



5. Installation / Pose

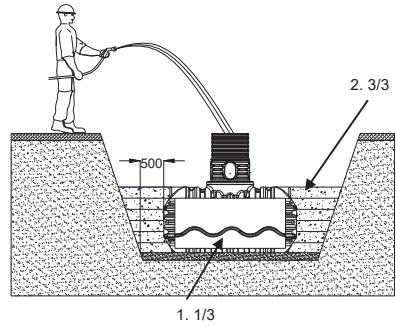
5.3 Mise en place et remplissage

La cuve doit être déposée dans la fouille à l'aide de matériel adapté en évitant les chocs.

Pour éviter toute déformation de la cuve et assurer un maintien dans la fouille, remplir à 1/3 d'eau avant de remblayer progressivement par couches successives de 300 mm de gravier rond (granulométrie max. 8/16 ou approchant) sur le pourtour de la cuve.

Afin de bien remplir toutes les cavités, chaque couche doit être tassée manuellement et non mécaniquement. Veiller à ne pas endommager la cuve lors du tassement. Ne jamais tasser le remblai avec un engin de terrassement. La distance entre la fouille et la cuve doit être au minimum de 500 mm tout autour.

Veillez à un compactage suffisant, surtout dans la partie inférieure.



5. Installation/ Pose

5.4 Raccordements

Tous les tuyaux doivent être posés avec une pente minimale de 1 % vers l'évacuation (tenir compte de tassements ultérieurs éventuels)

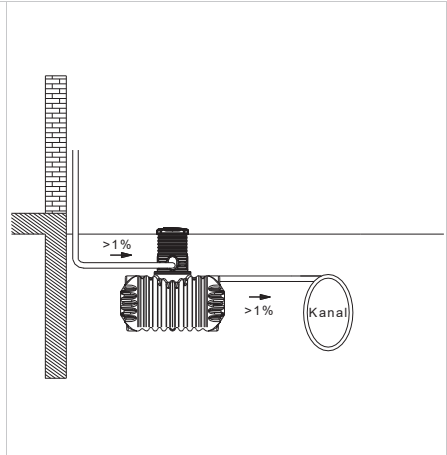
Le raccordement doit se faire aux entrées et sorties prévues sur la cuve.

Le tuyaux d'arrivée est à poser de préférence en ligne droite et un minimum d'angles (coude à 30°).

Si le tuyau de trop-plein doit être raccordé à une canalisation d'égout, il devra être protégé contre les refoulements. Le tuyau d'évacuation peut-être muni d'un clapet anti-retour.

Les tuyaux d'aspiration et câbles sont à poser dans des gaines PVC, de préférence en ligne droite et un minimum d'angles (coude à 30°).

Important : La gaine PVC doit être raccordée **au-dessus** du niveau max. de l'eau.



6. Montage de la rehausse recoupable et du couvercle

① Couvercle	
② Rehausse recoupable	
③ Joint d'étanchéité	
④ Cuve à enterrer COMPACT	

La rehausse est ajustable en hauteur pour un remblai de 400 à 780mm.

Pour monter la rehausse ②, poser celle-ci sur l'ouverture de cuve ④ après avoir mise en place le joint d'étanchéité ③ fourni. La stabilité définitive sera obtenue par le remblai et compactage de la fouille sans fixations particulières.

Poser ensuite le couvercle ① et le verrouiller pour interdire l'accès aux enfants. **Visser le couvercle à bloc pour qu'un enfant ne puisse pas l'ouvrir !**

7. Inspection et entretien

L'étanchéité, la propreté et la stabilité de l'installation devront être vérifiées au moins tous les 3 mois.

L'entretien de l'ensemble de l'installation doit être effectué tous les 5 ans environ. Tous les accessoires doivent être nettoyés et leur bon fonctionnement vérifié. Procéder de la manière suivante lors des opérations d'entretien :

- Vider entièrement la cuve
- Vérifier le bon positionnement des accessoires

4rain

4rain – Eine Handelsmarke der Otto Graf GmbH

4rain

Instrucciones de instalación/ montaje y mantenimiento para el tanque soterrado para agua de lluvia COMPACT

1.600 L 295300

2.650 L 295301



Los puntos descritos en estas instrucciones deben ser respetados obligatoriamente. Si no se observan las instrucciones prescribe todo derecho de garantía. Recibirá adjuntas en el embalaje de transporte por separado las instrucciones de instalación para todos los artículos adicionales adquiridos a 4rain.

Rogamos nos soliciten inmediatamente las instrucciones que faltan.

Antes de trasladar los depósitos a la excavación y rellenar la excavación examínelos sin falta para detectar eventuales desperfectos y comprobar si son estancos..

Si faltaran instrucciones, puede descargarlas desde www.4rain.eu o solicitarlas a GRAF.

Índice de contenido

1. INDICACIONES GENERALES	19
1.1 Seguridad	19
1.2 Obligatoriedad de identificación	20
2. CONDICIONES PARA LA INSTALACIÓN	33
3. DATOS TÉCNICOS	34
4. COMPONENTES DEL TANQUE	35
4.1 Componentes del tanque	35
5. INSTALACIÓN Y MONTAJE	36
5.1 Terreno	36
5.2 Excavación	36
5.3 Colocación y rellenado	38
5.4 Realización de las conexiones	39
6. MONTAJE EXTENSIÓN DE CÚPULA Y TAPA	39
7. INSPECCIÓN Y MANTENIMIENTO	40

1. Indicaciones generales

1.1 Seguridad

En la ejecución de todos los trabajos deben seguirse las prescripciones pertinentes de prevención de accidentes según BGV C22.

Aparte de esto se deben seguir las prescripciones y normas correspondientes para la ejecución de los trabajos de instalación, montaje, mantenimiento, reparación, etc. Encontrará indicaciones al respecto en los capítulos correspondientes de estas instrucciones.

Antes de realizar cualquier trabajo en el equipo o en piezas individuales del mismo debe ponerse todo el equipo fuera de servicio, protegiéndolo al mismo tiempo contra una puesta en marcha no autorizada.

Excepto durante la realización de los trabajos necesarios en el depósito se deberá mantener siempre cerrada la tapa. En caso contrario existe un alto riesgo de accidente.

4rain ofrece un amplio surtido de accesorios que han sido adaptados entre sí y que pueden ampliarse para formar sistemas completos. La utilización de otros accesorios puede provocar la pérdida de funcionalidad de la instalación, de modo que el fabricante no asume ninguna responsabilidad sobre los daños generados en estos casos.

1.2 Obligatoriedad de identificación

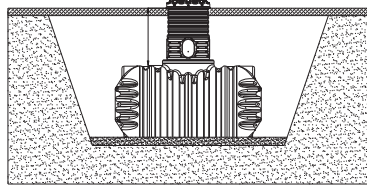
Todas las tuberías y puntos de agua no tratada se deberán identificar de forma textual con las palabras "**No es agua potable**" o mediante un pictograma (DIN 1988 Parte 2, apdo. 3.3.2.), con el fin de prevenir, incluso después de años, la conexión por error a la red de agua potable. Incluso aunque la señalización sea correcta pueden producirse confusiones, p. ej. por parte de niños. Por esta razón se deberán instalar válvulas con seguro a **prueba de niños en todos los** puntos de agua no tratada.

2. Condiciones para la instalación

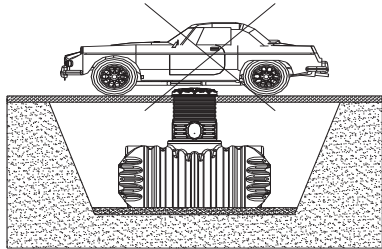
Alturas de cobertura con extensión de cúpula en la zona verde

La cobertura máxima con tierra a partir del hombro del tanque resulta de la longitud máxima de la extensión de cúpula original de max.780 mm.

Esta longitud no debe alargarse, pero en caso de necesidad se puede acortar hasta en como min. 400 mm.

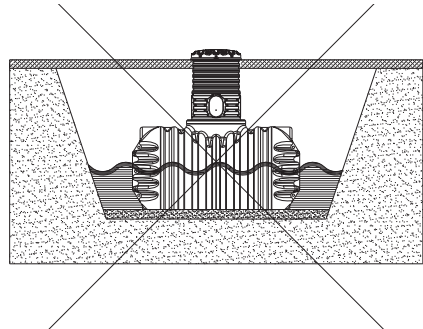


No instalar los tanques debajo de viales.

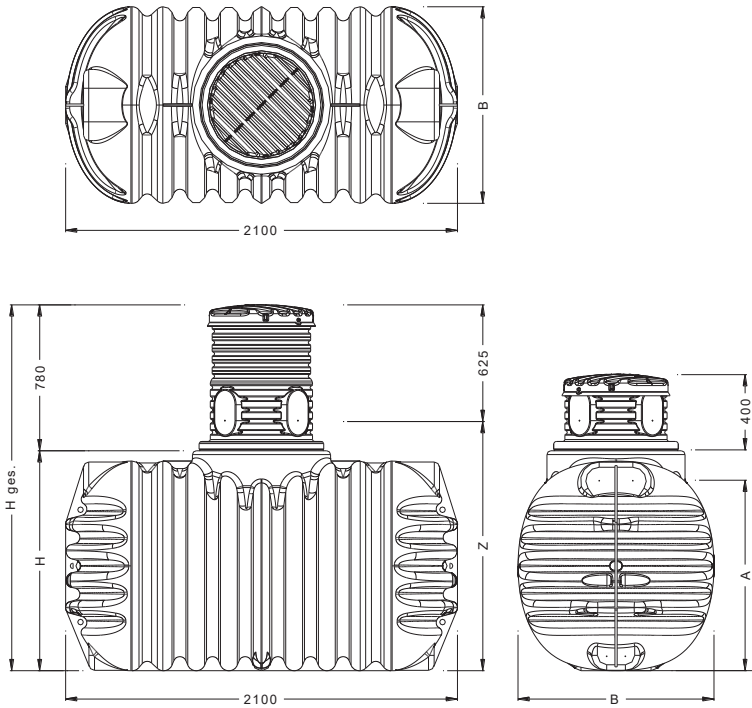


Los tanques no deben instalarse en presencia de aguas subterráneas/ freáticas. Si se prevé la presencia de agua subterránea/ freática, aunque sea ocasionalmente, se deberá desviar la misma mediante un drenaje.

Puesto que resulta difícil excluir de antemano la presencia de agua subterránea/ freática recomendamos por norma general tender una tubería de drenaje (ver 5.2.2.)



3. Datos técnicos


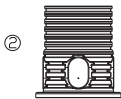

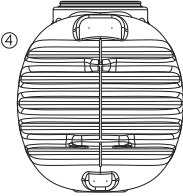


Tanque	1600 L	2650 L
Código	295300	295301
Peso	65 kg	100 kg
B	1050 mm	1300 mm
H	1175 mm	1455 mm
A	1015	1290
Z	1330	1610
Atot* (Altura total)	1575/ 1955 mm	1855/ 2235 mm

*incl. juego(s) de empalme

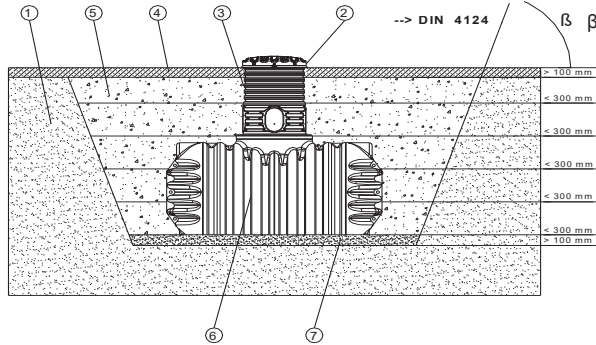
4. Componentes del tanque

4.1 Componentes del tanque

① Cubierta	
② Extensión de cúpula	
③ Junta	
④ Tanque soterrado COMPACT	

5. Instalación y montaje

① Suelo	⑤ Capa envolvente (grava redonda tamaño máximo 8/ 16)
② Cubierta	⑥ Tanque soterrado COMPACT
③ Extensión de cúpula	⑦ Base compactada
④ Capa de cobertura	$\beta \rightarrow$ DIN 4124 a partir de una profundidad de la excavación de 1250 mm



5.1 Terreno

Antes de proceder a la instalación hay que clarificar sin falta los puntos siguientes:

- La idoneidad según DIN 18196 del suelo para la obra
- Los niveles máximos que pueden darse de las aguas subterráneas, así como la capacidad de infiltración del suelo

Para determinar las condiciones físicas del terreno deberá solicitarse un estudio geológico a la oficina municipal de urbanismo.

5.2 Excavación

Para disponer de un espacio de trabajo suficiente, la superficie de planta de la excavación deberá superar en > 500 mm por cada lado las dimensiones del depósito y deberá respetarse una separación mínima de 1000 mm con respecto a toda construcción fija.

A partir de una profundidad de la excavación de 1250 mm se deberá realizar un talud según DIN 4124. El terreno debe estar nivelado y ser plano, así como garantizar una capacidad de carga suficiente.

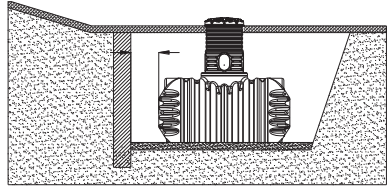
La profundidad de la excavación debe estar dimensionada de forma que no se supere la cobertura máx. con tierra (de máx. 780 mm por encima del hombro del tanque). Si la instalación va a estar en servicio durante todo el año, es necesario que el depósito y los componentes que conducen agua estén situados a una profundidad libre de heladas en el terreno. Generalmente esta profundidad libre de heladas está situada a aprox. 600 mm; puede solicitar datos exactos a este respecto al organismo competente.

Como base se aplicará una capa de **grava redonda (tamaño máx. 8/16 mm, espesor 100-150 mm)** compactada.

5. Instalación y montaje

5.2.1 Pendiente, talud, etc.

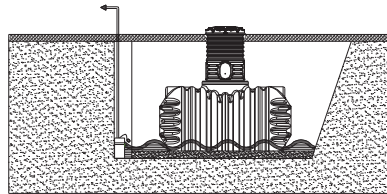
Cuando se instale el depósito en las inmediaciones (< 5 m) de una pendiente, de una montaña de tierra o de un talud (de más de 2 % de pendiente), se deberá levantar un muro de contención, del que se habrá realizado el cálculo estático correspondiente, para absorber la presión del terreno. El muro tiene que ser, como mínimo, 500 mm más grande que el depósito en todas las direcciones y guardar una distancia mínima de 1000 mm con respecto al mismo.



5.2.2 Aguas subterráneas y terrenos cohesivos (impermeables, p. ej. tierras arcillosas)

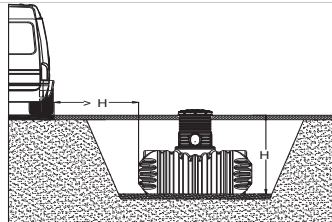
Los tanques no deben instalarse en presencia de aguas subterráneas/ freáticas. Si se prevé la presencia de agua subterránea/freática, aunque sea ocasionalmente, se deberá desviar la misma mediante un drenaje.

Dado el caso la tubería de drenaje deberá finalizar en un tubo de DN 300 montado verticalmente, con una bomba sumergible acoplada, para evacuar el agua sobrante. Esta bomba se deberá revisar periódicamente.



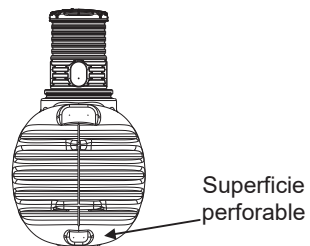
5.2.3 Instalación junto a superficies transitadas por vehículos

Si se instalan los tanques soterrados al lado de viales la distancia mínima hacia estos viales debe corresponder como mínimo a la profundidad (altura) de la excavación.



5.2.4 Interconexión de varios depósitos

La interconexión de dos o más depósitos se realiza en las superficies de montaje preparadas en la parte inferior de los depósitos, empleando juntas especiales DN 50 y tubos HT. Los orificios para las interconexiones deben taladrarse con una broca de corona de \varnothing 58 mm. Hay que respetar una distancia entre los depósitos de como mín. 800 mm en caso de instalación en sentido longitudinal y/o de como mínimo 1000 mm si los depósitos se instalan uno al lado del otro.



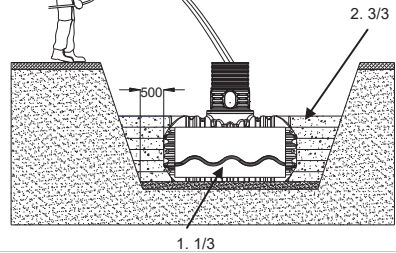
5. Instalación y montaje

5.3 Colocación y relleno

The tanks are to be smoothly placed into the prepared pit using suitable equipment.

To prevent distortion, the tanks are filled 1/3 full with water before filling the pit. Then the covering (rounded gravel max. granulation 8/16 mm) is filled and compacted layer by layer in max. 300 mm increments up to the top of the tank.

Each layer must be well compacted (hand tamper). Avoid damaging the tank during compacting. Mechanical compacting machines may not be used under any circumstances. The covering must be at least 500 mm wide. Especially in the bottom area, it is important to ensure adequate compaction.



5. Instalación y montaje

5.4 Realización de las conexiones

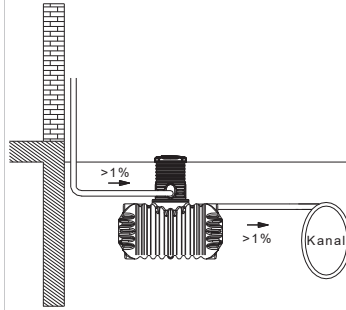
Es importante que todos los tubos se tiendan con una pendiente en el sentido del flujo de como mínimo 1 % (tener en cuenta los asentamientos posteriores).

Realizar la conexión en los orificios pretaladrados de la cubierta telescópica y/o del depósito

Según la norma DIN 1986, si se va a conectar el rebosadero del depósito a una canalización del alcantarillado público, hay que protegerlo contra el refluo mediante un equipo de bombeo (canalización mixta) y/ o mediante una válvula antirretorno (canalización exclusivamente para agua de lluvia).

Todas las tuberías de aspiración, presión y mando deben tenderse dentro de un tubo vacío que forme pendiente hacia el tanque, colocado lo más recto posible, sin flexión. Los codos necesarios deben realizarse con accesorios de 30°.

Indicación importante: El tubo vacío debe conectarse a una abertura situada **por encima** del nivel de agua máximo.



6. Montaje extensión de cúpula y tapa

① Tapa	El diagrama ilustra el montaje de la extensión de cúpula y la tapa en un tanque soterrado. Se muestran cuatro componentes numerados: ① la tapa superior, ② la extensión de cúpula que se coloca sobre la abertura del tanque, ③ una junta que se coloca entre la extensión y el tanque, y ④ el tanque soterrado COMPACT con su estructura interna visible.
② Extensión de cúpula	
③ Junta	
④ Tanque soterrado COMPACT	

La extensión de cúpula se puede acortar en las ranuras. De este modo se pueden realizar coberturas con tierra sobre el hombro del tanque desde 400 hasta 780 mm. Para montar la extensión de cúpula ② hay que colocarla suelta sobre la abertura del tanque ④ y montar antes la junta ③ incluida en el suministro. No es necesario fijar la extensión. Una vez rellena la excavación la tierra mantiene la arqueta en su posición.

A continuación colocar la tapa y ① cerrarla a prueba de niños. **¡Hay que apretar los tornillos en la tapa con suficiente fuerza para que un niño no pueda abrirla!**

7. Inspección y mantenimiento

Comprobar la estanqueidad, limpieza y estabilidad de la instalación, como mínimo, cada tres meses.

Realizar el mantenimiento de la instalación completa con una periodicidad de aprox. 5 años. El mantenimiento consistirá en la limpieza de todos los componentes de la instalación y en la comprobación de su correcto funcionamiento. Para realizar el mantenimiento se deberá proceder del modo siguiente:

- Vaciar completamente el depósito
- Comprobar que el asiento de todos los componentes incorporados es firme.



4rain – Eine Handelsmarke der Otto Graf GmbH

